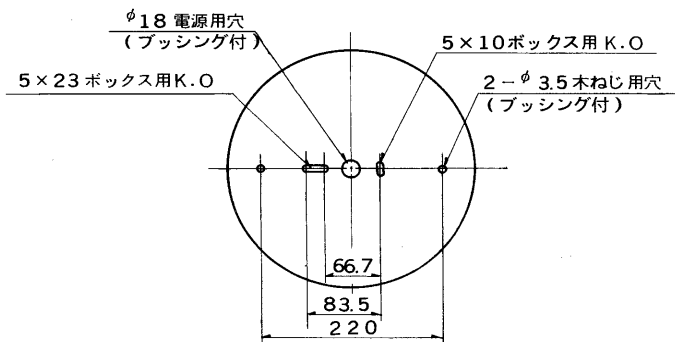
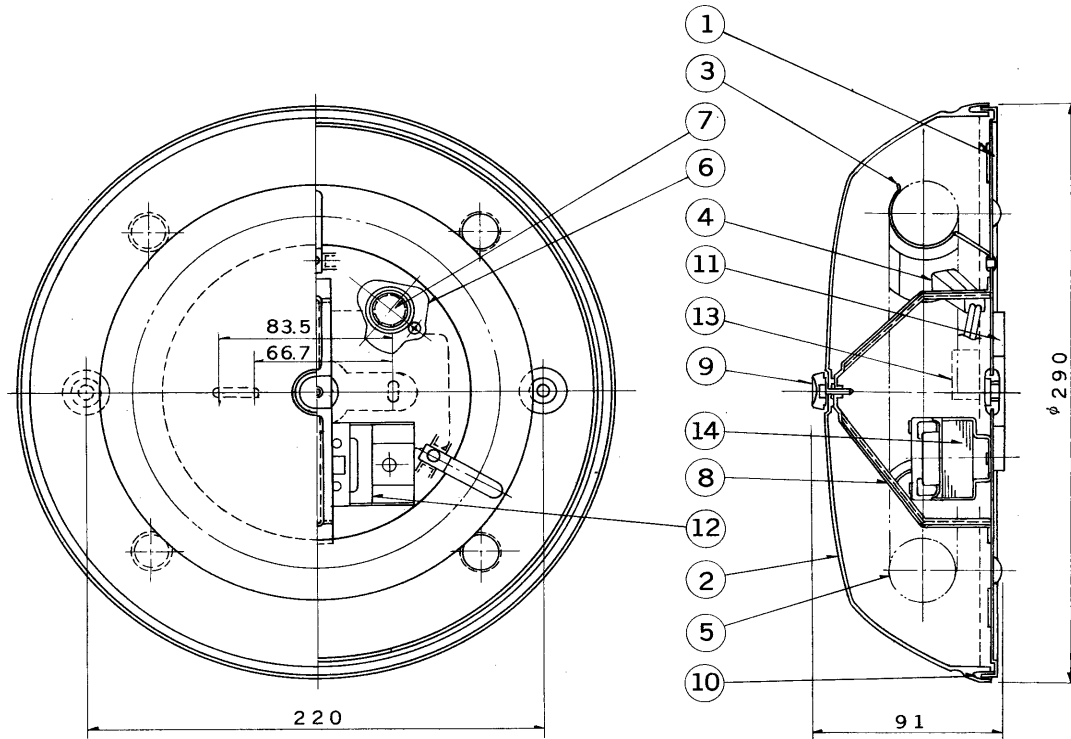


E17035A

89. 7. 188



部番	部品名	個数	材質	摘要
1	シャ-シ	1	SEC t0.6	メラミン塗装・白
2	グローブ	1	スチロール	乳白
3	ランプホルダー	3	SUS	
4	ランプソケット	1	ユリア	DFS-3402
5	ランプ	1		FCL20
6	点灯管ソケット	1	ユリア	DFS-3705
7	点灯管	1		FG-1E
8	グローブサポート	1	SPG t0.6	脱脂
9	グローブ締付ねじ	1		頭部白色
10	パッキン A	1	クロロレン	白
11	パッキン B	1	クロロレン 単気泡ゴム	白
12	安定器端子カバー	1		
13	端子台	1		DT-51
14	安定器	1		20W用



防水性能			防湿・防雨形	
電圧	適合光源	重量	形名	FC-2809
100V	FCL20×1	1.3 kg	品名	
			東芝蛍光灯直付器具	
設計	担当	検図	承認	図番
伊丹	伊丹	伊丹	湯原	F11059/B
単位 mm				第三角法
東芝ライテック株式会社				