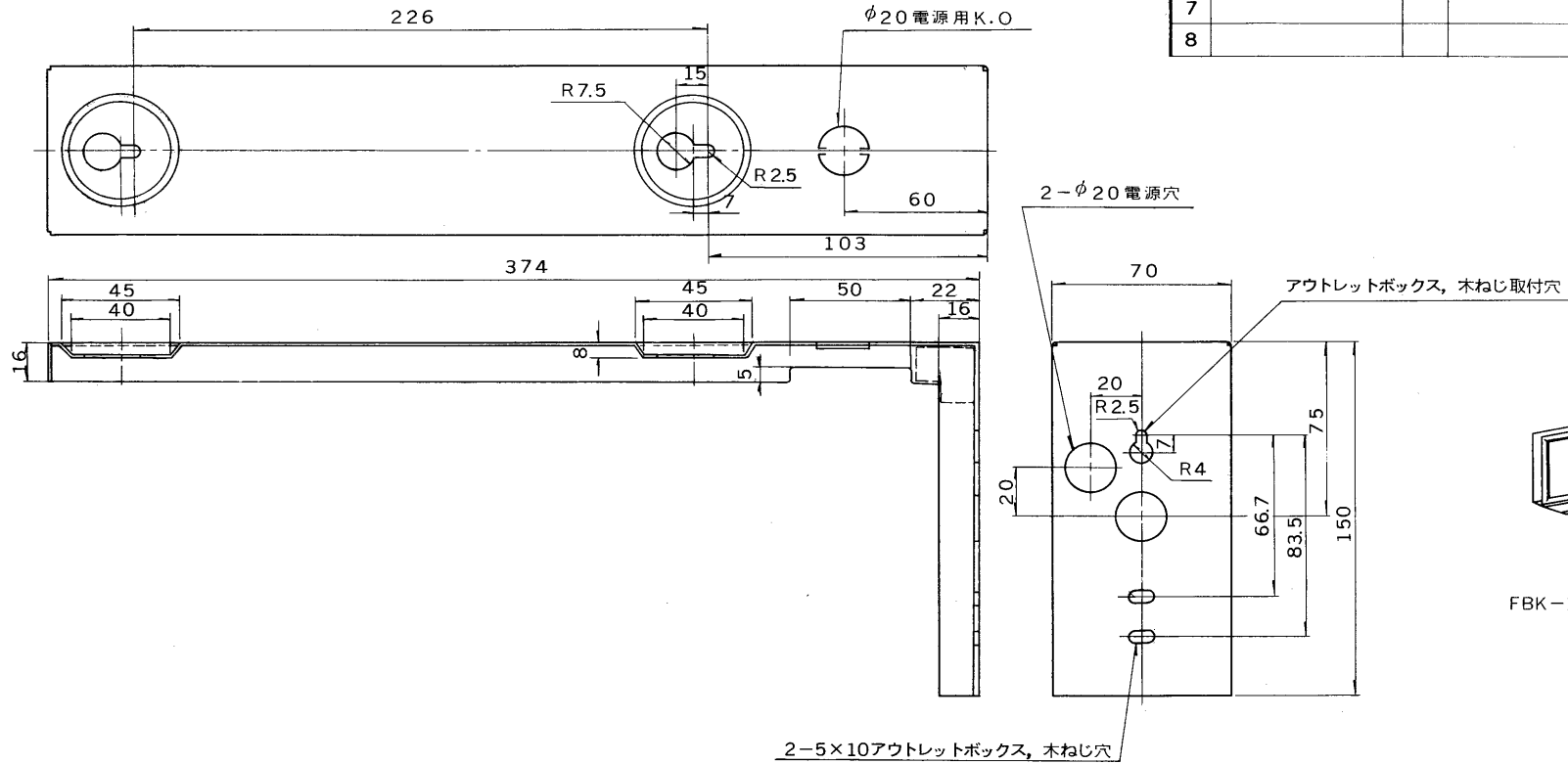


※施工上の注意とご使用上の注意はカタログ・取扱説明書をお読みください。

E 27035

'89.6 (D) 003



部番	部品名	個数	材質	摘要
1	本体	1	SEC t1.2	メラミン塗装・ミルクホワイト
2				
3				
4				
5				
6				
7				
8				

電圧	適合本体	重量	形名	FBA-10
	FBK-1147 FBK-1148 FBL-1147 FBL-1148	0.4 kg	品名	東芝誘導灯 L型取付け金具
設計	担当	検図	承認	図番 発行
橋	橋	田	田	F9236/D
単位 mm	第三角法		東芝ライテック株式会社	