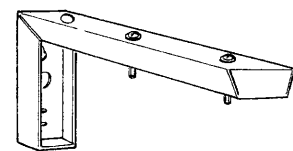
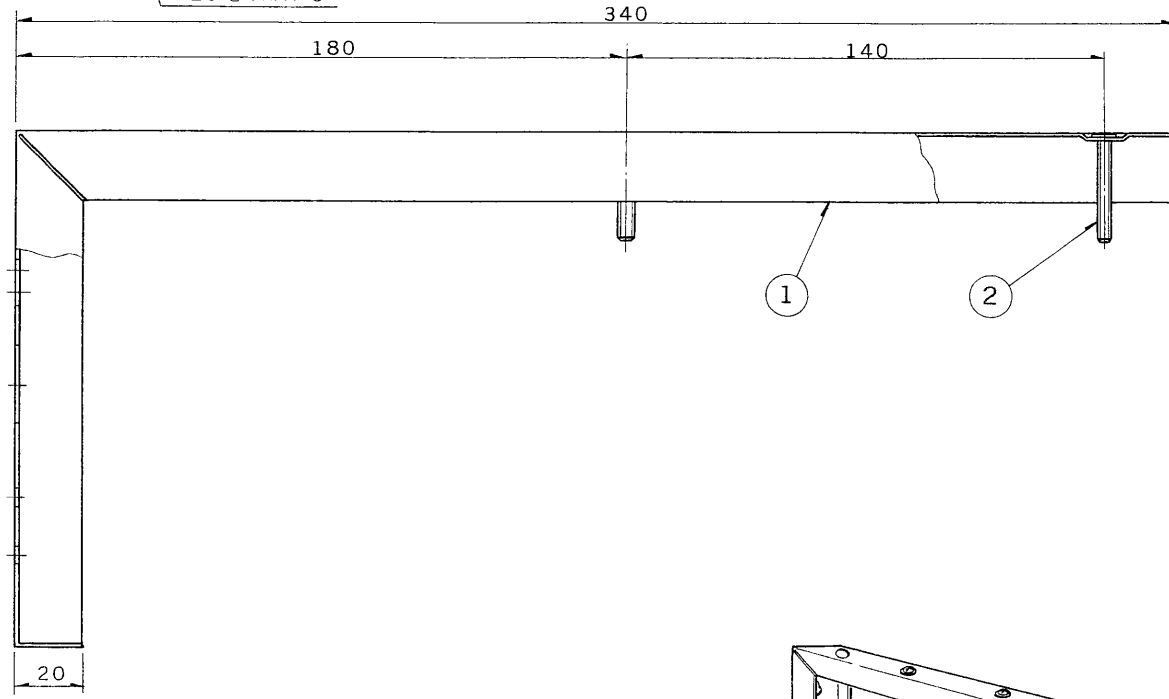
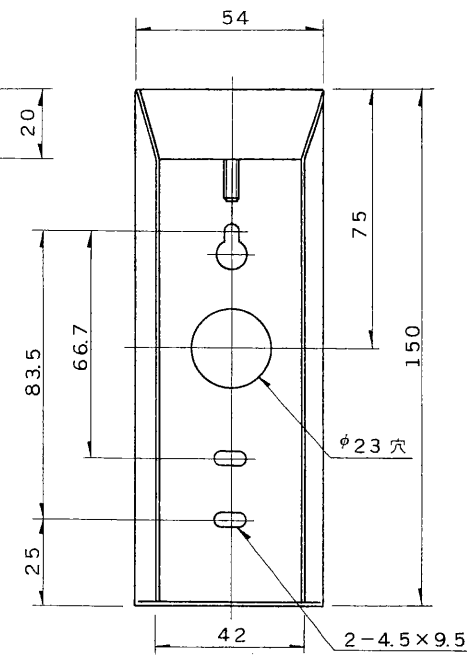


φ 23 電源用 K.O



部番	部 品 名	個数	材 質	摘 要
1	取 付 金 具	1	SPC t1.0	メラミン焼付塗装・オフホワイト
2	取 付 ね じ	2		M4 × 30
3				
4				
5				
6				
7				
8				



生産完了

電圧	適合器具	質量	形名	FBA-14
	FBK-1107N FBK-1108N	0.38 kg	品名	
設計	担当	検図	承認	図番
				F9628/C
単位	mm	第三角法	東芝ライテック株式会社	