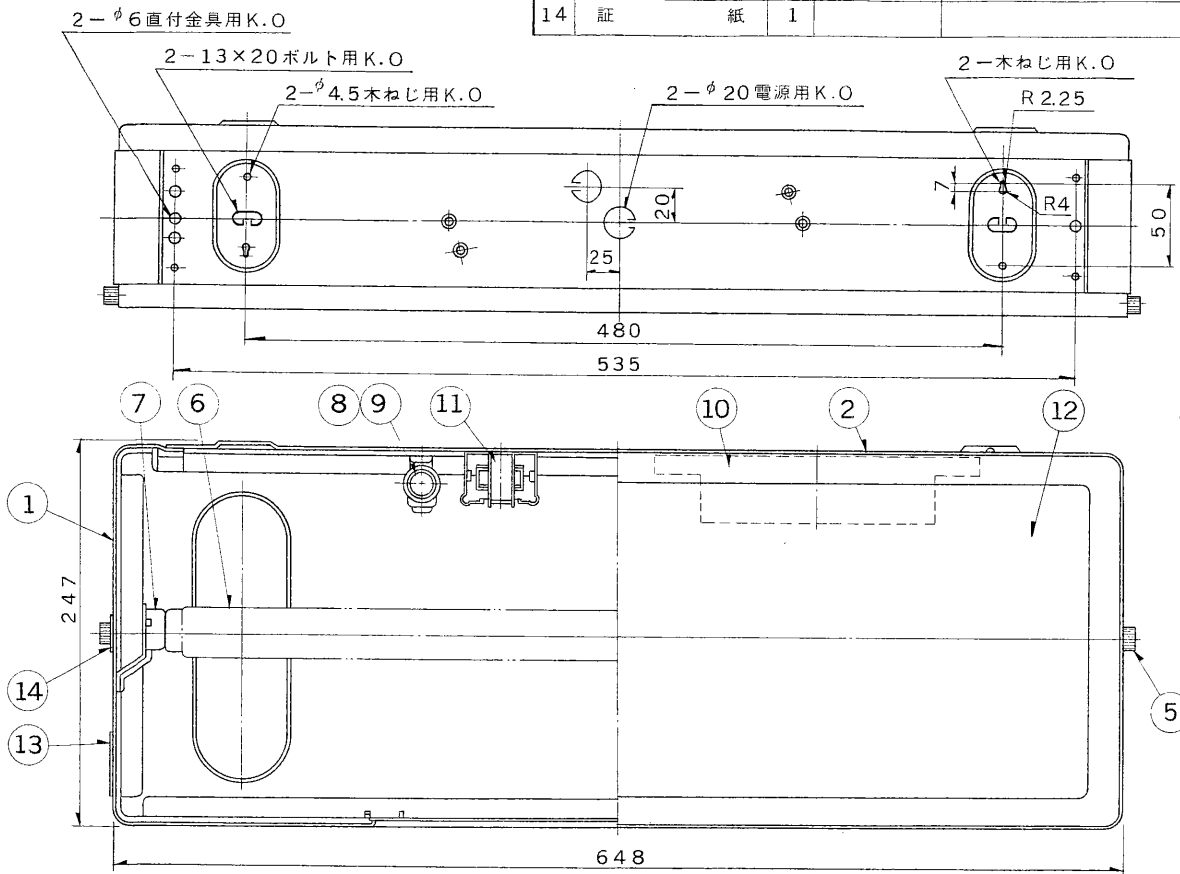


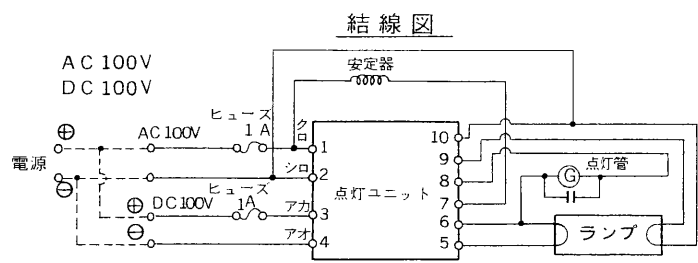
部番	部品名	個数	材質	摘要	部番	部品名	個数	材質	摘要
13	銘板	1	テトロンフィルム		1	本体	1	SPC t0.8	メラミン焼付塗装・ミルキーホワイト
14	証紙	1			2	上面板	1	SPC t0.8	メラミン焼付塗装・ミルキーホワイト
					3	背面板	1	SPC t0.8	メラミン焼付塗装・ミルキーホワイト
					4	化粧枠	1	SPC t0.8	メラミン焼付塗装・ミルキーホワイト
					5	化粧ねじ	2	BsBM	MBNi
					6	ランプ	1		FL20S・W
					7	ランプソケット	2	ユリア	DFS-3206U
					8	点灯管	1		FG-1E
					9	点灯管ソケット	1	ユリア	DFS-2701N
					10	点灯ユニット	1		20DC-122(※)
					11	安定器	1		20W器具内用
					(12)	表示板	1	塩ビ t1.0	(別売)



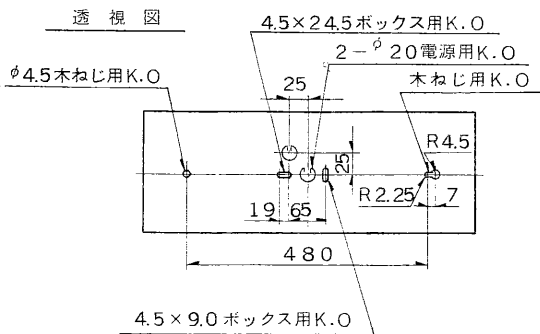
注) 本器具は直付専用です。
パイプ吊とする場合には、専用直付アダプター(FA-21)(別売)をご用意ください。



(注) 姿図は避難口誘導灯の場合



(注) 2線引の場合は点線の配線方式とする。



誘導灯認定委員会合格品
型式認定番号 1CM112-72

生産完了

(片面灯)

電圧	点灯方式	質量	形名	FBL-2151
100	GL	4.1 kg	品名	東芝避難口誘導灯(電源別置) 東芝室内通路誘導灯 平常時: FL20×1, 非常時: FL20×1
設計	担当	検図	承認	図番
松野	松野	山本	山本	F6749/C
単位 mm	第三角法	東芝ライテック株式会社		