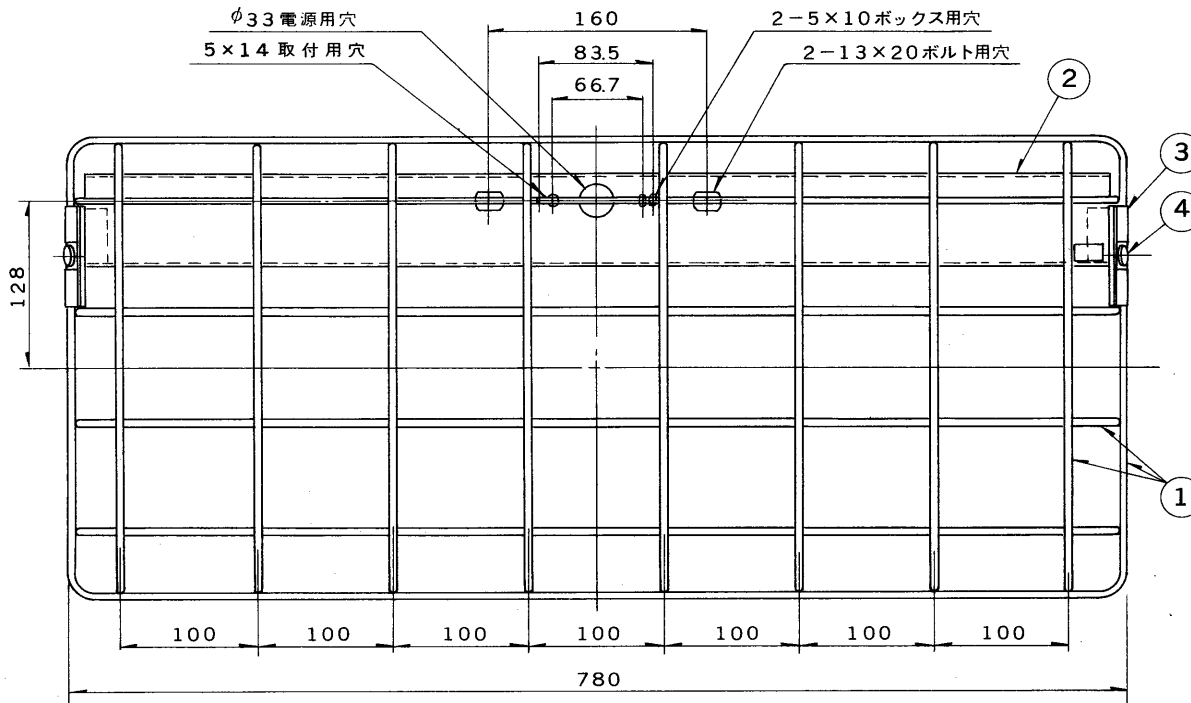
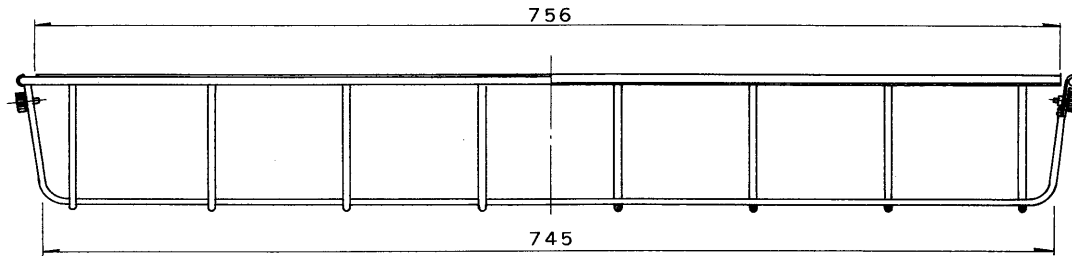
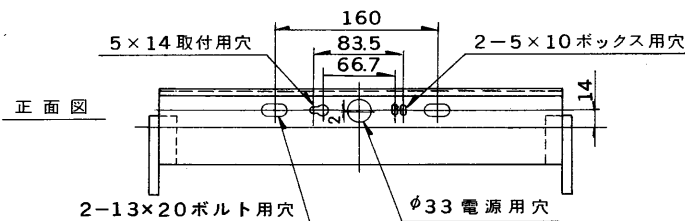


E 27035

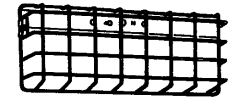
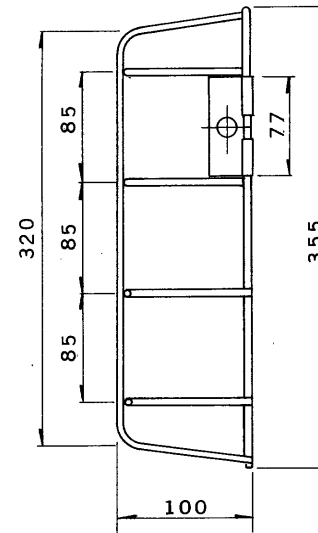
'90. 2. 005



注) 保護ガードはFBA-12(別売)と組合わせてご使用ください。



部番	部品名	個数	材質	摘要
1	ガード	1	SWRM φ4	ポリエチレン流動浸漬法・白
2	ガード取付台	1	SPC t.1.0	メラミン焼付塗装・白
3	蝶番	2	SPC	MFZn
4	ガード止めねじ	2	頭部白色 ユリア	M4
5				
6				
7				
8				



埋込アウトボックスに使用するカバーは蛍光灯カバー(JIS C 8336)をご使用ください。1個用スイッチボックスをご使用になる時は、別途ご相談ください。

壁直付専用

電圧	適合器具	重量	形名	FBG-201K
		1.6 kg	品名	
			東芝誘導灯保護ガード	
設計	担当	検図	承認	図番
松野	松野	元橋	松野	F9529/B
単位 mm			第三角法	発行
				東芝ライテック株式会社