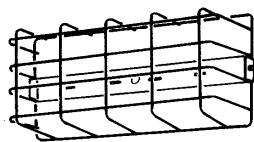
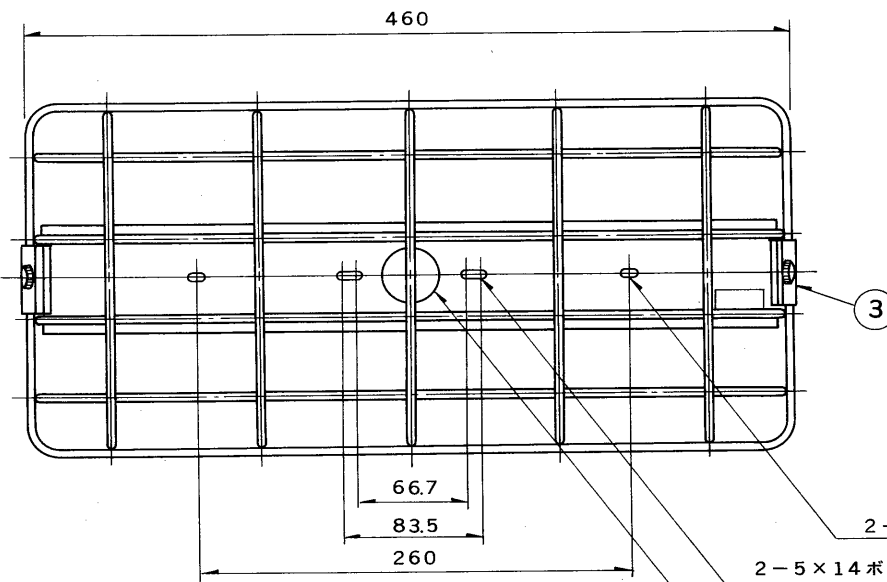
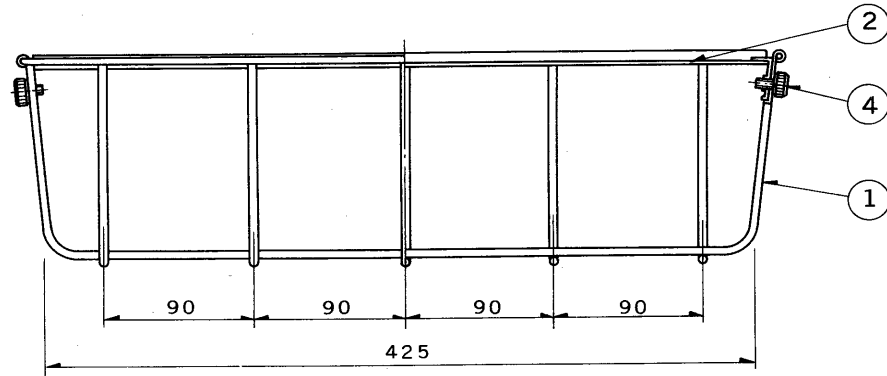


※施工上の注意とご使用上の注意はカタログ・取扱説明書をお読みください。

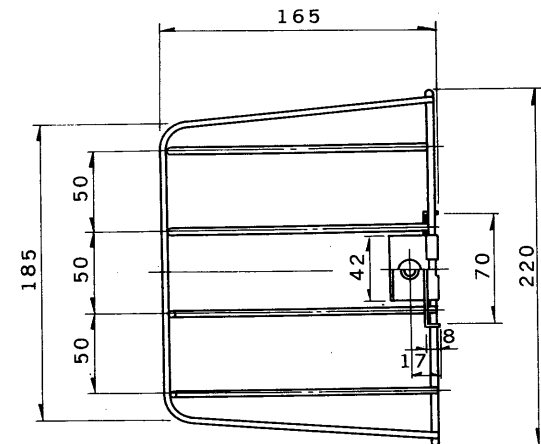
E 27035

'90. 2. 005



φ33 電源用穴

| 部番 | 部品名     | 個数 | 材質          | 摘要              |
|----|---------|----|-------------|-----------------|
| 1  | ガード     | 1  | SWRM φ4     | ポリエチレン流動浸漬仕上・白色 |
| 2  | ガード取付台  | 1  | SPC t1.0    | メラミン焼付塗装・白      |
| 3  | 蝶番      | 2  | SPC t1.0    | MFZn            |
| 4  | ガード止めねじ | 2  | 頭部白色<br>ユリア | M4              |
| 5  |         |    |             |                 |
| 6  |         |    |             |                 |
| 7  |         |    |             |                 |
| 8  |         |    |             |                 |



|    |      |        |    |             |          |
|----|------|--------|----|-------------|----------|
| 電圧 | 適合器具 | 重量     | 形名 | FBG-11K     |          |
|    |      | 1.0 kg | 品名 |             | 東芝器具用ガード |
| 設計 | 担当   | 検図     | 承認 | 図番          | F9532/B  |
| 松橋 | 松橋   | 松橋     | 松橋 | 発行          |          |
| 単位 | mm   | 第三角法   |    | 東芝ライテック株式会社 |          |