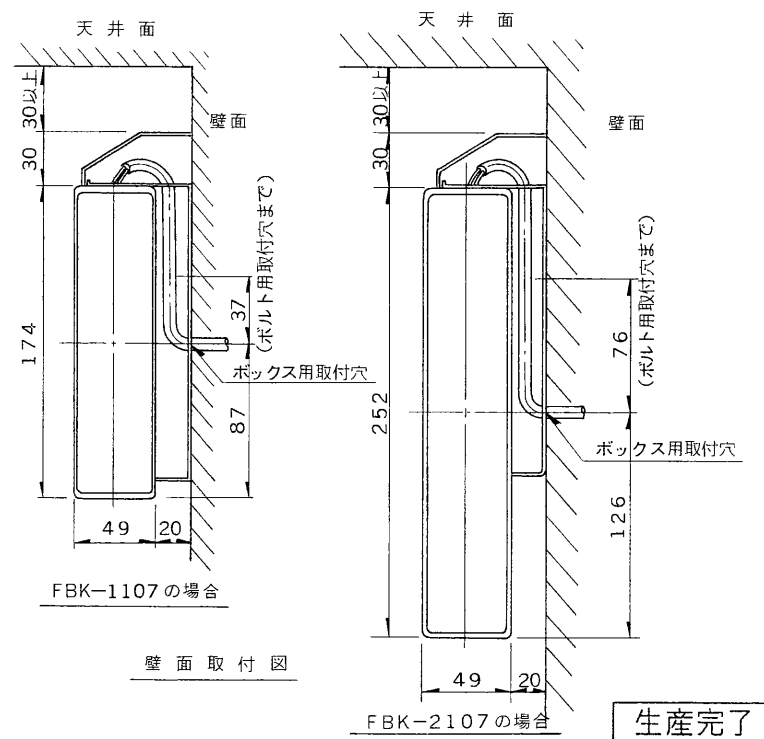
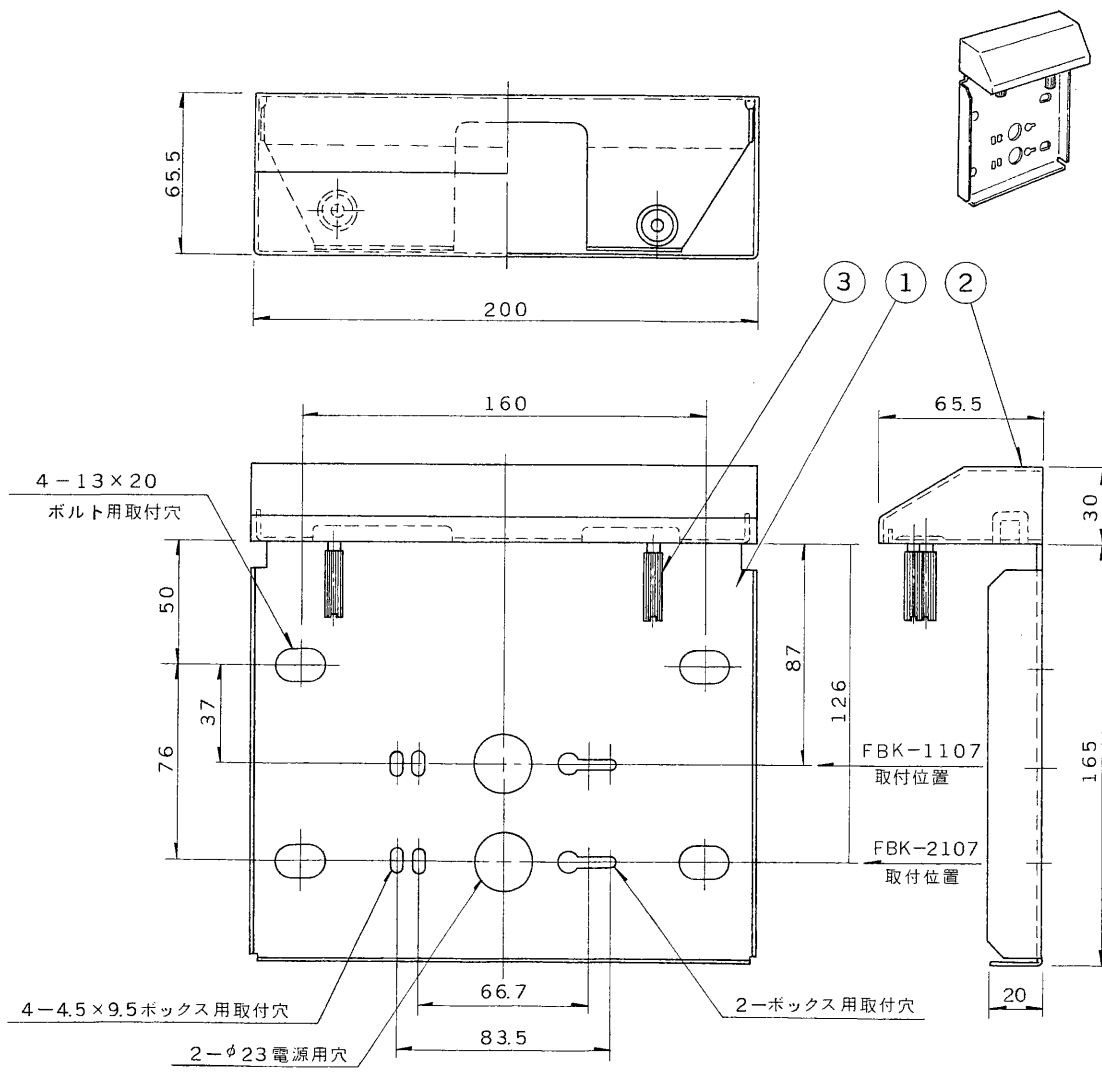
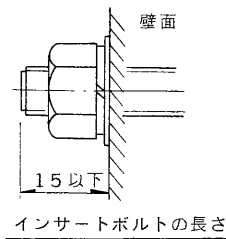


| 部番 | 部品名   | 個数 | 材質       | 摘要                  |
|----|-------|----|----------|---------------------|
| 1  | 直付金具  | 1  | SPC t1.2 | メラミン焼付塗装(ナチュラルホワイト) |
| 2  | カバー   | 1  | ABS      |                     |
| 3  | 飾りナット | 2  | 真ちゅう     |                     |
| 4  |       |    |          |                     |
| 5  |       |    |          |                     |
| 6  |       |    |          |                     |
| 7  |       |    |          |                     |
| 8  |       |    |          |                     |



生産完了

本金具は誘導灯の中央に取付位置，電源引込み口を設ける場合にご使用ください。



|    |                      |        |    |                    |
|----|----------------------|--------|----|--------------------|
| 電圧 | 適合器具                 | 質量     | 形名 | FBA-13             |
|    | FBK-1107<br>FBK-2107 | 0.5 kg | 品名 | 東芝誘導灯壁直付金具         |
| 設計 | 担当                   | 検図     | 承認 | 図番                 |
|    |                      |        |    | F9491/B            |
| 単位 | mm                   | 第三角法   | 発行 |                    |
|    |                      |        |    | <b>東芝ライテック株式会社</b> |