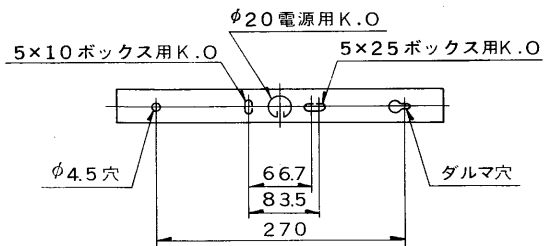
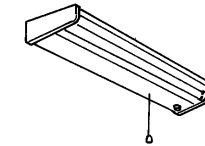
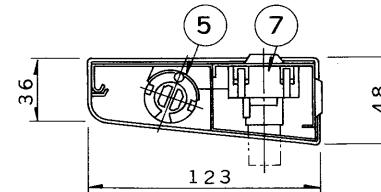
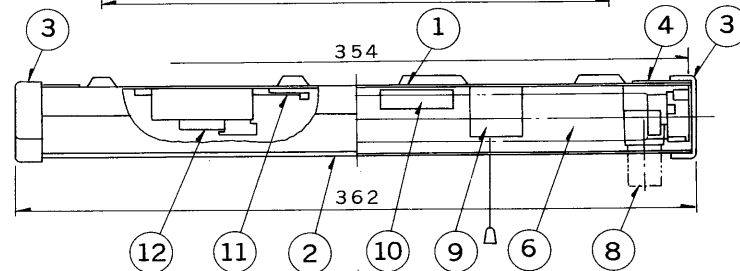
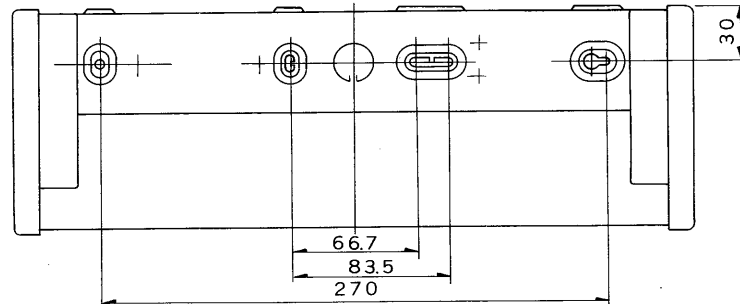


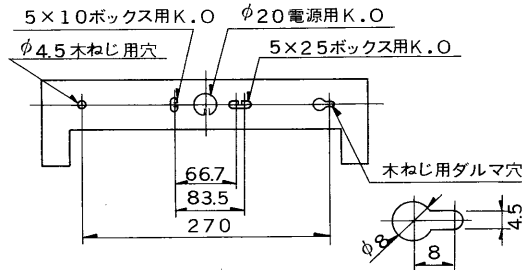
※施工上の注意とご使用上の注意はカタログ・取扱説明書をお読みください。

E 27035

'89.4 (D) 001



壁面取付用



棚下取付用

部番	部品名	個数	材質	摘要
1	シャーシ	1	カラー鉄板 t0.5	白
2	反射板	1	SUS 304 t0.3	
3	端板	2	HISチロール	白
4	ランプソケット取付金具	2	カラー鉄板 t0.6	白
5	ランプソケット	2	ユリア	DFS-3206U
6	ランプ	1		FL10N
7	点灯管ソケット	1	ユリア	DFS-2705N
8	点灯管	1		FG-1E
9	スイッチ	1	ユリア	G-2BN-40
10	SL端子台	1		DFC-3608
11	接地端子	1	Bs	圧着端子
12	安定器	1		10W用

電圧	適合光源	重量	形名	FB-1194PF
100V	FL10N×1	0.7kg	品名	
				東芝蛍光灯ブラケット
設計	担当	検図	承認	図番
(山田)	(菅野)	(木村)	(湯原)	F6469/A
単位	mm	第三角法		発行
				東芝ライテック株式会社

<生産完了 1995年03月31日>