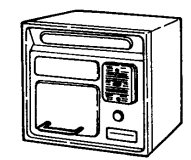
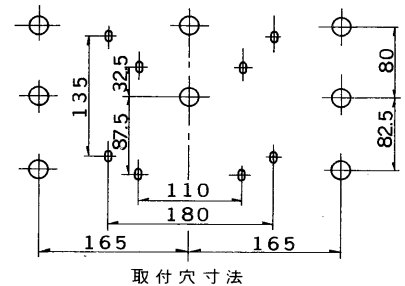
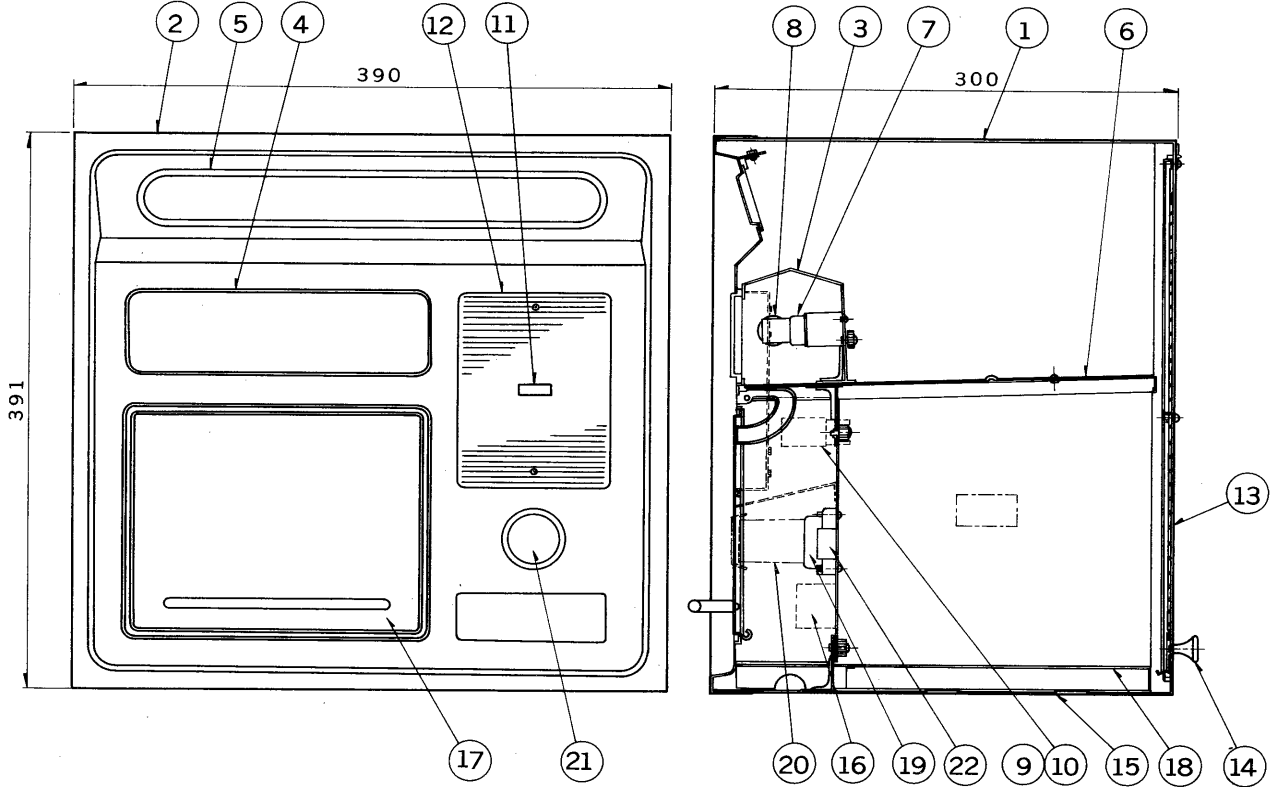


※施工上の注意とご使用上の注意はカタログ・取扱説明書をお読みください。

E17035A

S. 61. 6(D) 162

部番	部品名	個数	材質	摘要	部番	部品名	個数	材質	摘要
19	フォトスイッチソケット	1	フェノール	OSS-1032	1	シャシー	1	SUS t0.5	ヘヤーライン仕上
20	フォトスイッチ	1		OS-1032	2	前面ケース	1	SUS	ヘヤーライン仕上
21	フォトスイッチカバー	1	アクリル		3	反射板	1	SPC	メラミン焼付塗装・白
22	端子台	1	フェノール		4	表示板	1	アクリル	
					5	ポストロ蓋	1	SUS	ヘヤーライン仕上
					6	メール受け	1	SPC	メラミン焼付塗装・白
					7	ランプソケット	2	ユリア	FS-285
					8	ランプ	1		FL6
					9	点灯管ソケット	1	ユリア	DFS-2701N
					10	点灯管	1		FG-7E
					11	押ボタン	1	プラスチック	
					12	インターホンカバー	1	プラスチック	茶
					13	裏蓋	1	SUS	(透明プラスチック窓付)
					14	ツマミ	1	ABS	
					15	底板	1	SUS	
					16	安定器	1		6W用
					17	牛乳受蓋	1	SUS	
					18	牛乳受	1	SPC	メラミン焼付塗装・白



インターホン取付可能
チャイムスイッチ付
フォトスイッチ付

電圧		適合光源		重量	防水性能	防雨形
100V	FL6×1	6.1kg				
設計	担当	検図	承認	図番	形名	
湯原	湯原	湯原	湯原	F8104/B	FBP-1604N	
単位 mm				第三角法	品名	
				東芝蛍光灯ブラケット ポスト灯		
				発行		
				東芝ライテック株式会社		