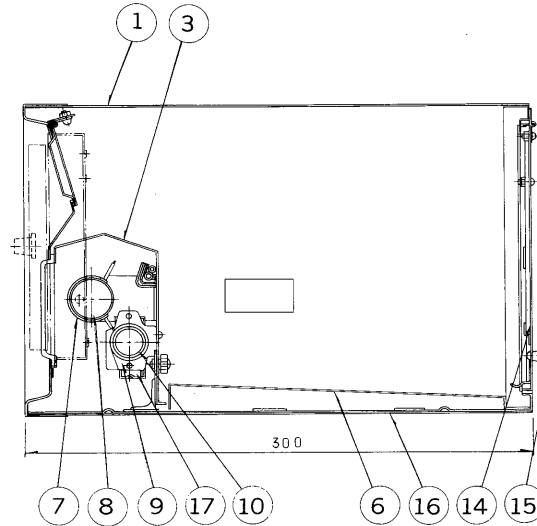
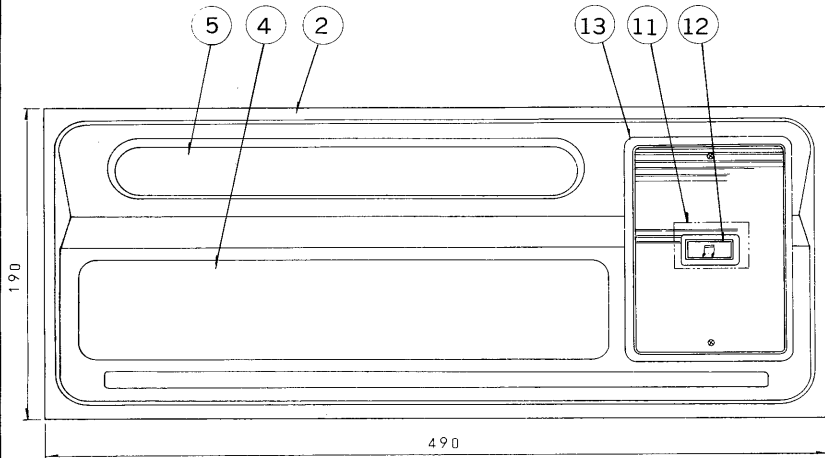
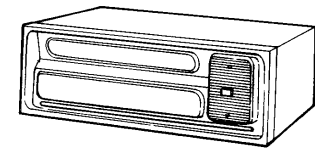
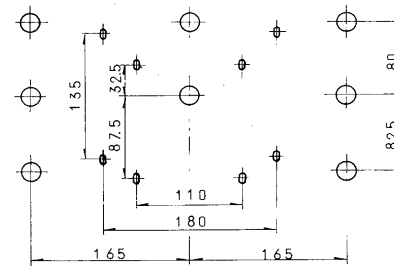
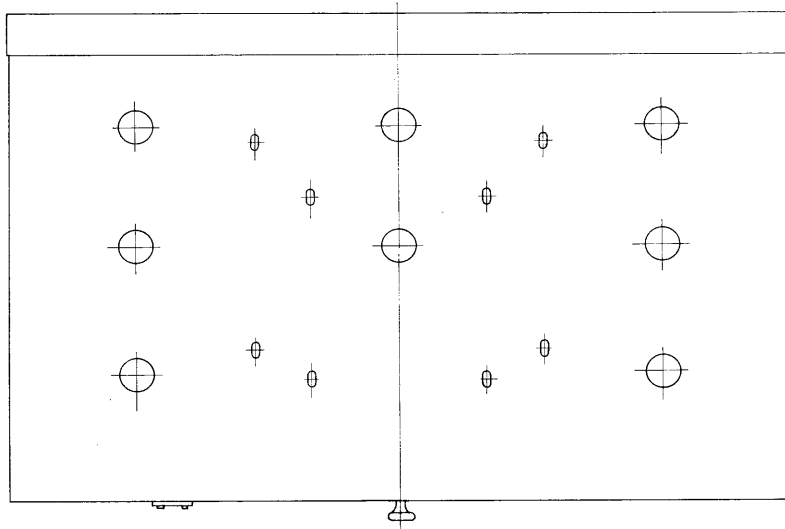


標準品



部番	部品名	個数	材質	摘要
1	シャーン	1	SUS t0.5	ヘヤーライン仕上
2	前面ケース	1	SUS	ヘヤーライン仕上
3	反射板	1	SPC	メラミン焼付塗装・白
4	表示板	1	アクリル	
5	ポスト口蓋	1	SUS	ヘヤーライン仕上
6	メール受け	1	SPC	メラミン焼付塗装・白
7	ランプソケット	2	ナイロン	DFS-3206P
8	ランプ	1		FL10
9	点灯管ソケット	1	ユリア	FS-707
10	点灯管	1		FG-7E
11	チャームスイッチ	1		DW3031
12	押ボタン	1	プラスチック	
13	インターホンカバー	1	プラスチック	茶
14	裏蓋	1	SUS	(透明プラスチック窓付)
15	ツマミ	1	ABS	
16	底板	1	SUS	
17	安定器	1		10W用



インターホン取付可能
チャームスイッチ付

電圧		適合光源	重量	梱包数	形名	防水性能	防雨形
100V		FL10×1	4.1kg	1	FBP-1054		
					品名	東芝蛍光灯ブラケット ポスト灯	
					番	F8103/A	
					発行	-	
					東芝ライテック株式会社		
設計		担当	検図	承認	図番		
尺度		×	単位 mm	第三角法			