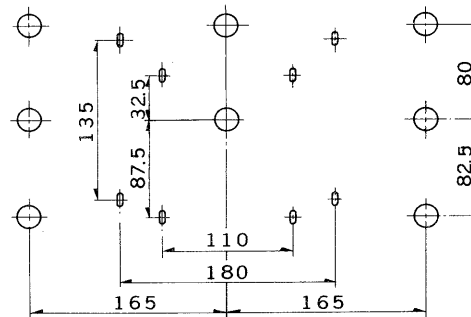
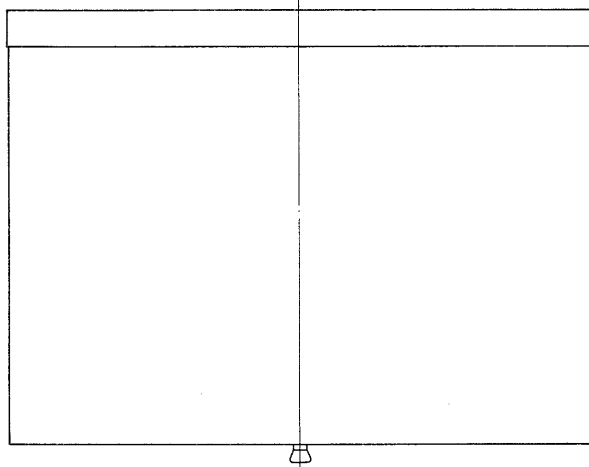
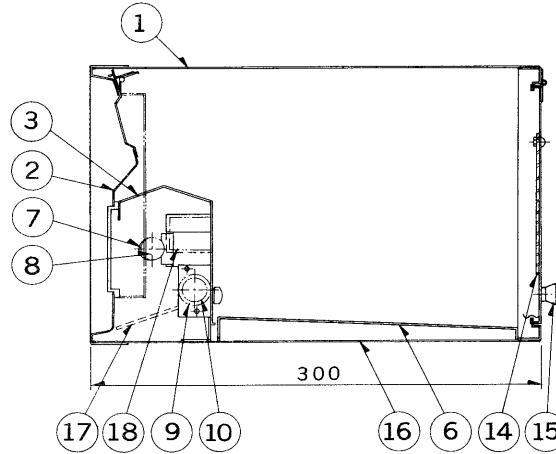
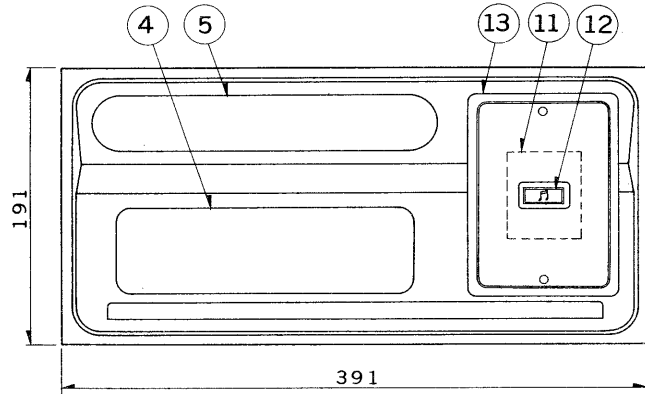


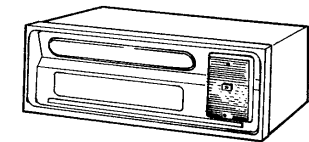
※施工上の注意とご使用上の注意はカタログ・取扱説明書をお読みください。

E1705A

S58.2(T) 162



部番	部品名	個数	材質	摘要
1	シャーシ	1	SUS t0.5	ヘヤーライン仕上
2	前面ケース	1	SUS	ヘヤーライン仕上
3	反射板	1	SPC	メラミン焼付塗装・白
4	表示板	1	アクリル	
5	ポスト口蓋	1	SUS	ヘヤーライン仕上
6	メール受け	1	SPC	メラミン焼付塗装・白
7	ランプソケット	2		FS-285W
8	ランプ	1		FL6
9	点灯管ソケット	1	ユリア	FS-707
10	点灯管	1		FG-7E
11	チャイムスイッチ	1		DW3031
12	押ボタン	1	プラスチック	
13	インターホンカバー	1	プラスチック	茶
14	裏蓋	1	SUS	(透明プラスチック窓付)
15	ツマミ	1	ABS	
16	底板	1	SUS	
17	接地線	1	VSF	緑色 1.25mm ²
18	安定器	1		6W用



インターホン取付可能
チャイムスイッチ付

防水性能		防雨形	
電圧	適合光源	重量	形名
100V	FL6×1	3.1 kg	FBP-652
設計	担当	検図	承認
品名	東芝蛍光灯ブラケット ポスト灯		
図番	F8120/A		
単位	mm	第三角法	
東芝ライテック株式会社			