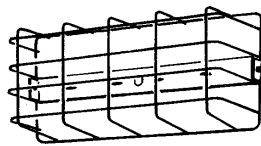
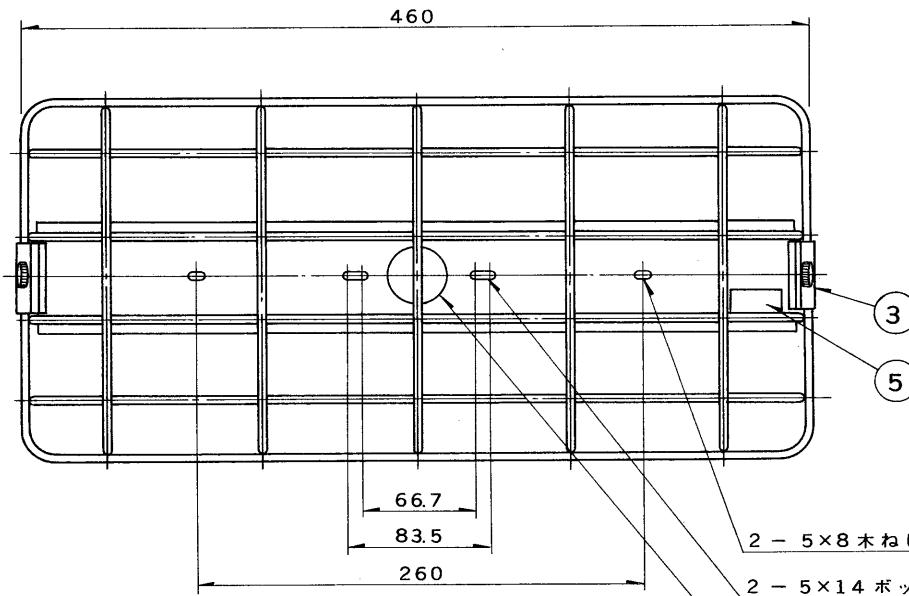
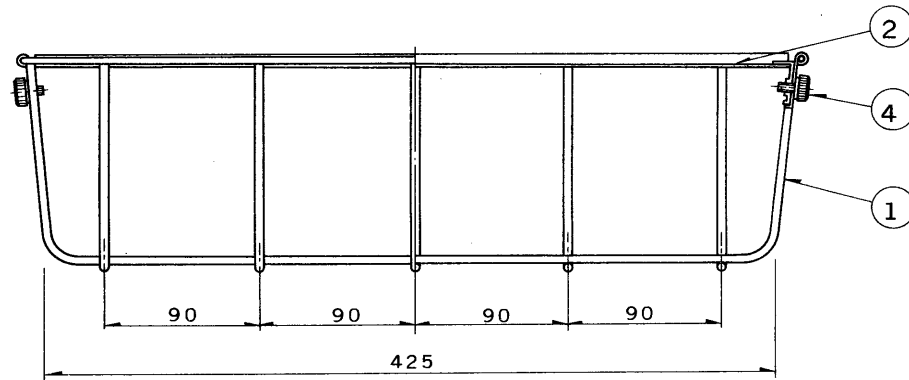


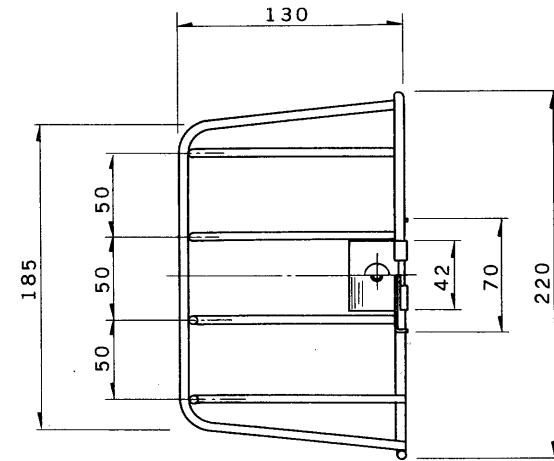
※施工上の注意とご使用上の注意はカタログ・取扱説明書をお読みください。

E 27035

S. 62. 6. 005



部番	部品名	個数	材質	摘要
1	ガード	1	SWRM φ4	ポリエチレン流動浸漬仕上・白色
2	ガード取付台	1	SPC t1.0	メラミン焼付塗装・白
3	蝶番	2	SPC t1.0	MFZn
4	ガード止めねじ	2	SWCH	M4 頭部ユリア
5	銘板	1	上質紙	
6				
7				
8				



壁直付専用(屋内用)

電圧	適合器具	重量	形名	FBG-11S
		1.0 kg	品名	
			東芝誘導灯用ガード (小形避難口・室内通路誘導灯用)	
設計	担当	検図	承認	図番
元橋	元橋	裕田	裕田	F9453/B
単位 mm				発行
第三角法				東芝ライテック株式会社