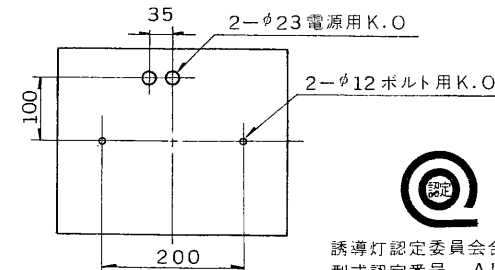
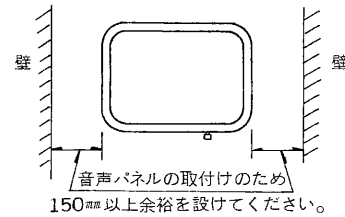
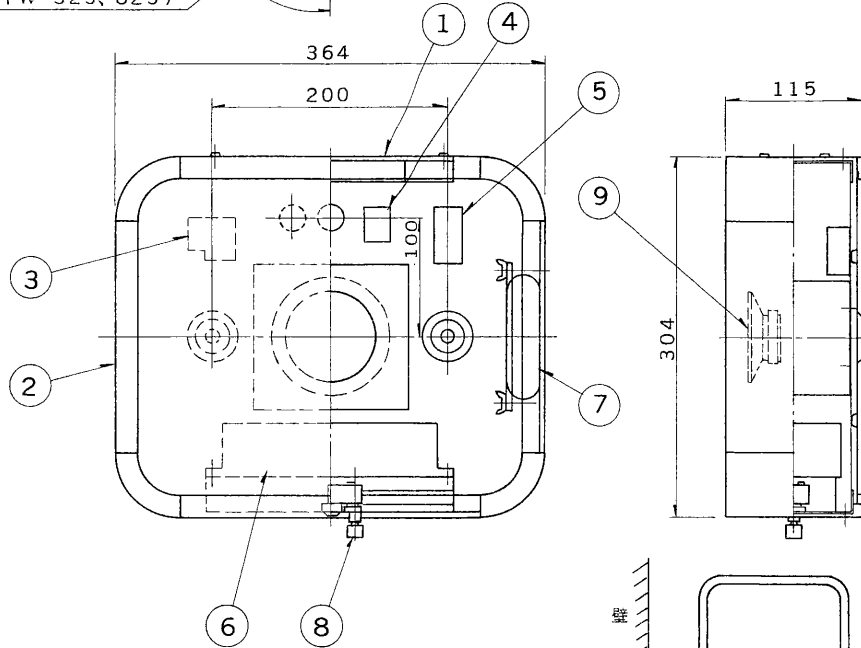
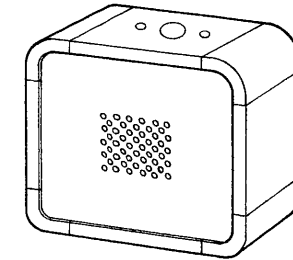


吊装置用K.O (PW-525、825)



部番	部品名	個数	材質	摘要
1	シャーシ	1	SPC t0.6	メラミン焼付塗装・ミルクホワイト
2	側板	2	SPC t0.6	メラミン焼付塗装・ミルクホワイト
3	端子台	1	ユリア	DFC-3609 (電源用)
4	端子台	1	ユリア	(信号装置用)
5	端子台	1	ユリア	(煙感知器用)
6	誘導音ユニット	1		VU-122-4GM
7	蓄電池	1		4NR-CU-S (4.8V2000mAh)
8	確認スイッチ	1		2VAQ-4W
9	スピーカ	1		

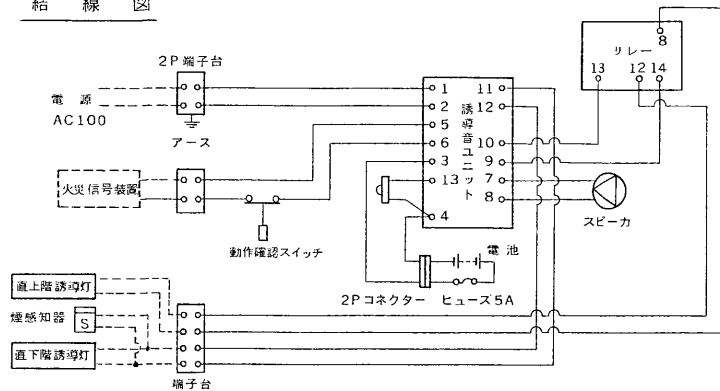


形名	火災信号電圧
FBA-5052V・DC	DC 24V

注) 吊装置PW-525、PW-825別売

注) 避難口誘導灯に近接してご使用ください。

結線図



生産完了

充電モニター (LED: 緑) 付

電圧	質量	形名	FBA-5052V・DC
100V	5.5 kg	品名	
		東芝外付け形誘導音装置 (電池内蔵)	
設計	担当	検図	承認
松野	松野	山本	山本
図番		F6841/C	
単位 mm		第三角法	
東芝ライテック株式会社			

誘導灯認定委員会合格品
型式認定番号 AI-03