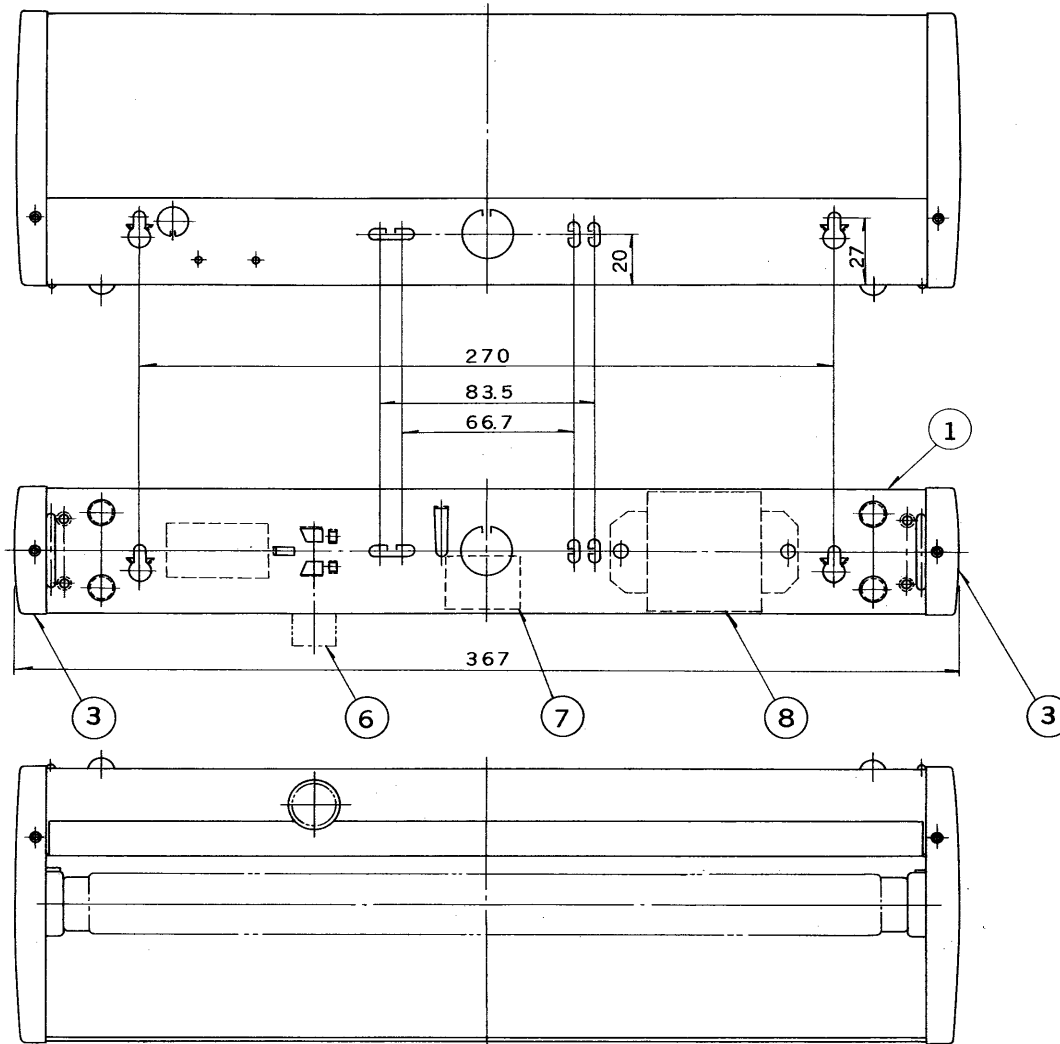


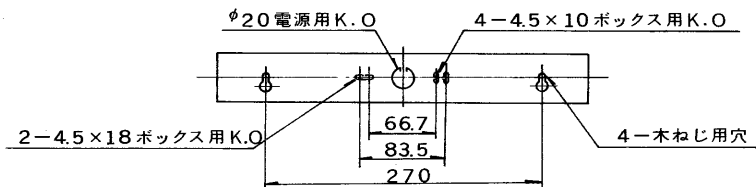
※施工上の注意とご使用上の注意はカタログ・取扱説明書をお読みください。

E 27035

'89. 10. 001



部番	部品名	個数	材質	摘要
1	シャーシ	1	SPC t0.35	メラミン焼付塗装・白
2	片反射笠	1	SPC t0.4	メラミン焼付塗装・白
3	端板	2	SPC t0.4	メラミン焼付塗装・白
4	ランプソケット	2	ユリア	DFS-3206U
5	点灯管ソケット	1	ユリア	DFS-2704N(DFS-2701N)
6	点灯管	1		FG-1E
7	S L 端子台	1	ユリア	DFC-3608(DT-51)
8	安定器	1		10W用



電圧	適合光源	重量	形名	FB-1307
100V	FL10N×1	0.7 kg	品名	
設計	担当	検図	承認	図番
発行				F 6 2 6 5 / D
東芝ライテック株式会社				

<生産完了 1995年03月31日>