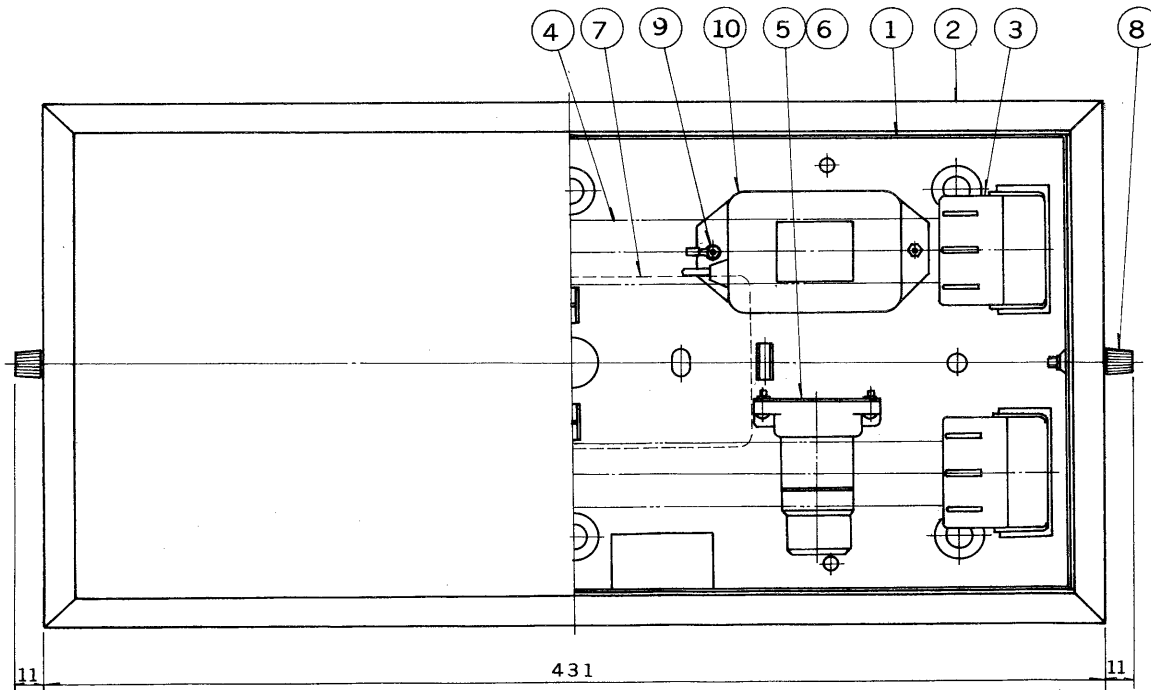
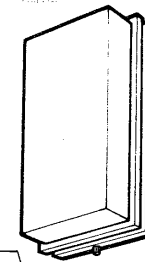


E17035A

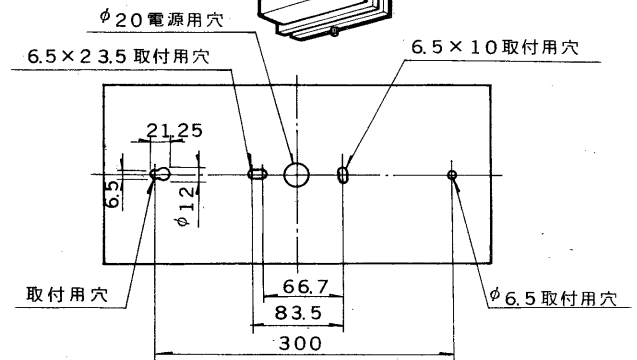
S 57.5 (T) 188



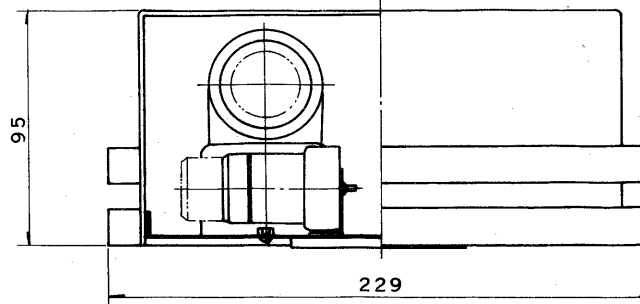
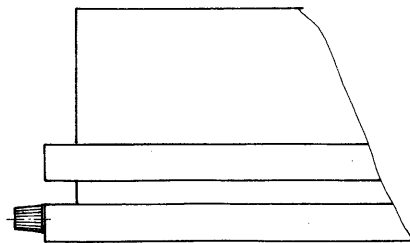
部番	部品名	個数	材質	摘要
1	シャード	1	SPC t0.6	メラミン焼付塗装・白
2	セード	1	白木・アクリル	乳白
3	ランプソケット	4	ユリア	DFS-WT-23
4	ランプ	2		FL10
5	点灯管ソケット	2	ユリア	DFS-3703
6	点灯管	2		FG-7E
7	パッキン	1	発泡ネオプレン t4	黒
8	飾りねじ	2		茶
9	接地端子	1	B s P	
10	安定器	2		10W用



(防水部品使用)



取付寸法図



右側面図

防水性能			防雨形	
電圧	適合光源	重量	形名	F B - 1 2 4 3
100V	FL10×2	2.3 kg	品名	
			東芝蛍光灯ブラケット	
設計	担当	検図	承認	図番
			F 6 4 1 3 / A	
			発行	
単位 mm			第三角法	
東芝ライテック株式会社				