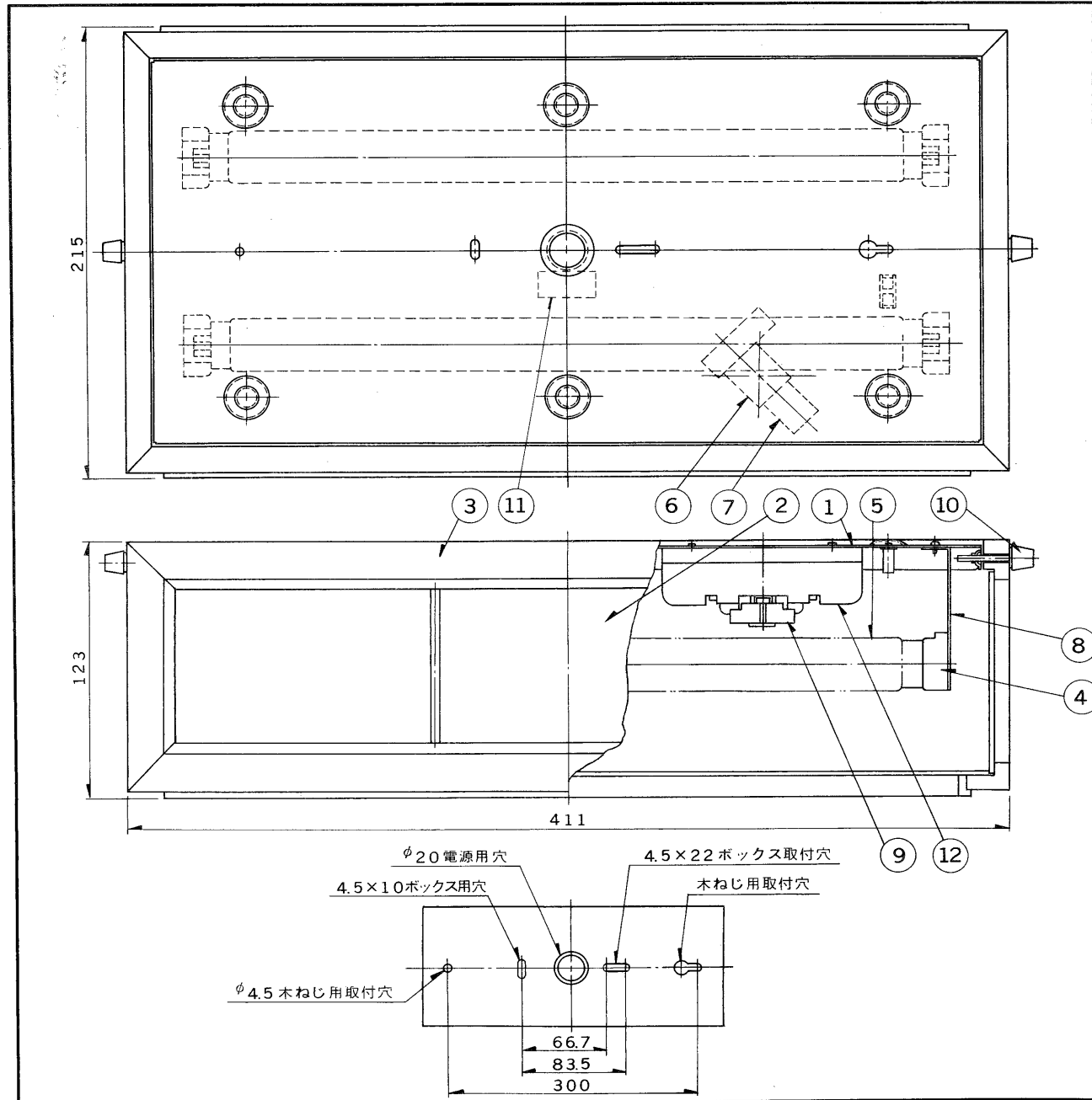
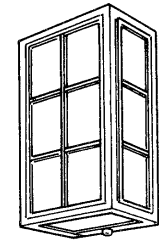


E17095A

'89. 7. 188



部番	部 品 名	個数	材 質	摘 要
1	シャ ー シ	1	SPC t0.6	メラミン焼付塗装・白
2	セ ー ド	1	アクリル t2.0	乳 白
3	枠	1	白 木	
4	ソ ケ ッ ト	4	ナイロン	DFS-3206A
5	ラ ン プ	2		FL10
6	点灯管ソケット	2	ナイロン	DFS-3706
7	点 灯 管	2		FG-7E
8	ソケットサポート	4	SPG t0.8	
9	安定器端子カバー	2		
10	飾りねじ	2	頭部 H1スチロール	M3×23
11	端 子 台	1		DT-51
12	安 定 器	2		10W用



電圧	適合光源	重量	形名	FB-1202
100V	FL10×2	1.9 kg	品名	東芝蛍光灯ブラケット
設計	担当	検図	承認	図番
伊	高	高	湯	F6303/D
単位 mm	第三角法		発行	-
東芝ライテック株式会社				