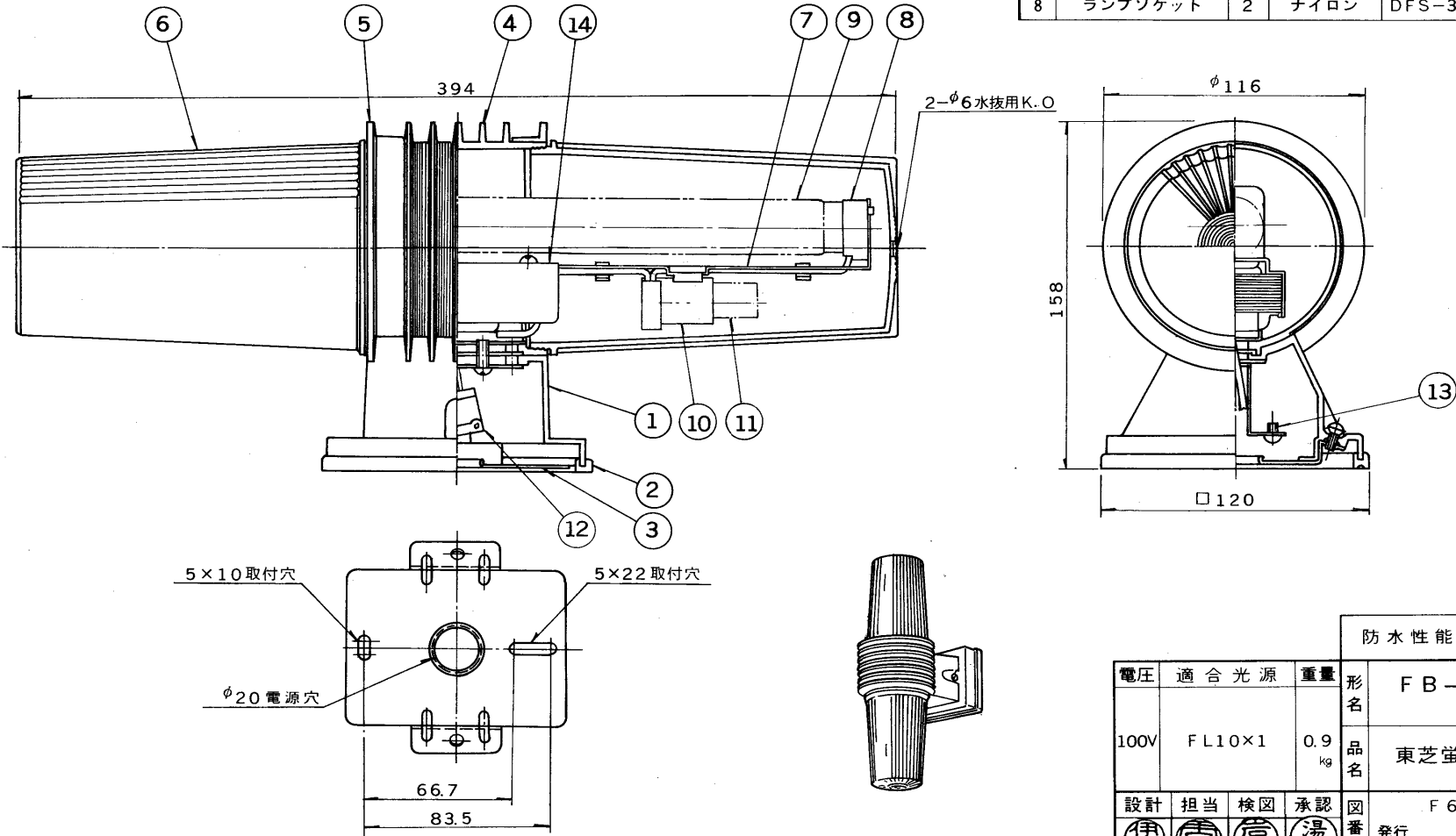


部番	部品名	個数	材質	摘要	部番	部品名	個数	材質	摘要
9	ランプ	1		FL10	1	支持台	1	H1スチロール	黒
10	点灯管ソケット	1	ナイロン	DFS-3706	2	支持台バックング	1	クロロブレン	黒
11	点灯管	1		FG-7E	3	取付金具	1	SPG t1.0	
12	端子台	1		DT-51	4	支持枠	1	AS	
13	接地端子	1	BsW	MBCr	5	飾り枠	2	ABS	クロームメッキ
14	安定器	1		10W用	6	グローブ	2	アクリル	透明・プリズムカット
					7	シャーシ	1	SPG t0.8	
					8	ランプソケット	2	ナイロン	DFS-3206A



電圧	適合光源	重量	防水性能	防湿・防雨形
100V	FL10×1	0.9 kg		
設計	担当	検図	承認	図番
伊丹	湯原	湯原	湯原	F6286/D
発行				
単位 mm		第三角法	東芝ライテック株式会社	