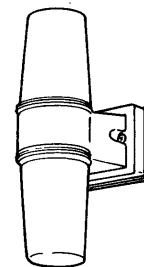
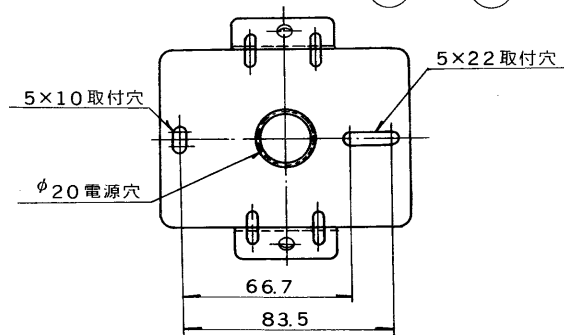
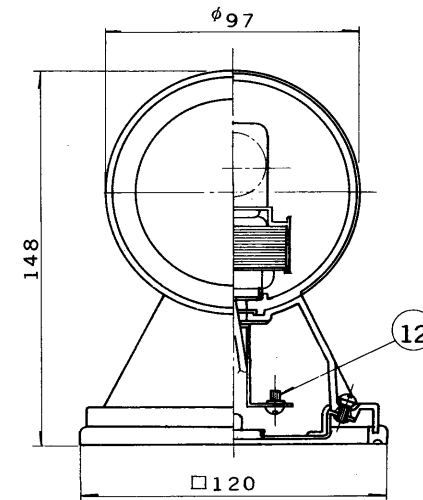
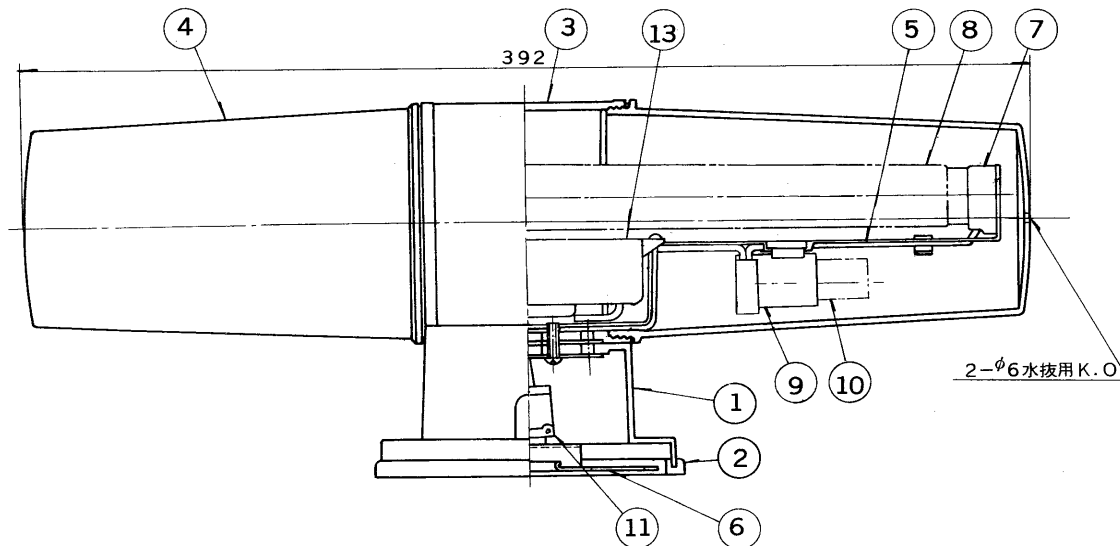


| 部番 | 部品名 | 個数 | 材質 | 摘要 | 部番 | 部品名 | 個数 | 材質 | 摘要 |
|----|---------|----|-------|----------|----|----------|----|----------|-----------|
| 9 | 点灯管ソケット | 1 | ナイロン | DFS-3706 | 1 | 支持台 | 1 | H1スチロール | 黒 |
| 10 | 点灯管 | 1 | | FG-7E | 2 | 支持台パッキング | 1 | クロロブレン | 黒 |
| 11 | 端子台 | 1 | | DT-51 | 3 | 支持枠 | 1 | AS | 黒 |
| 12 | 接地端子 | 1 | B s W | MBCr | 4 | グローブ | 2 | GPスチロール | 乳白 |
| 13 | 安定器 | 1 | | 10W用 | 5 | シャーシ | 1 | SPG t0.8 | |
| | | | | | 6 | 取付金具 | 1 | SPG t1.0 | |
| | | | | | 7 | ランプソケット | 2 | ナイロン | DFS-3206A |
| | | | | | 8 | ランプ | 1 | | FL10 |



官電協 FBC8^{MP}RP-101 に適合

| | | | |
|------|---------|--------|-------------|
| 防水性能 | | 防湿・防雨形 | |
| 電圧 | 適合光源 | 重量 | 形名 |
| 100V | FL10×1 | 0.9 kg | FB-1190 |
| 品名 | | | 東芝蛍光灯ブラケット |
| 設計 | 担当 | 検図 | 承認 |
| 伊丹 | 寺 | 高崎 | 湯原 |
| 図番 | F6279/D | | 発行 |
| 単位 | mm | 第三角法 | 東芝ライテック株式会社 |