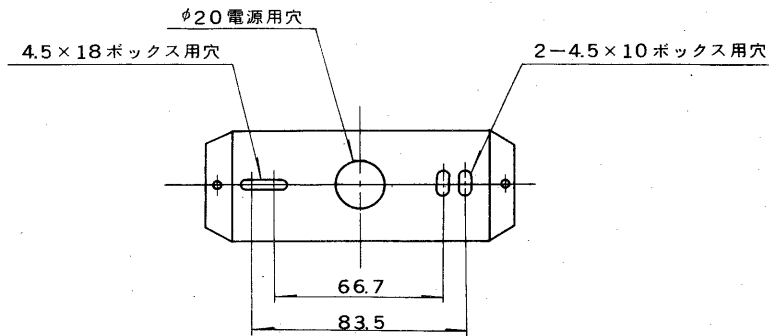
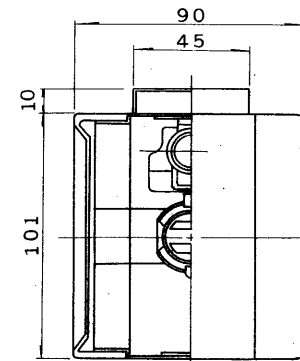
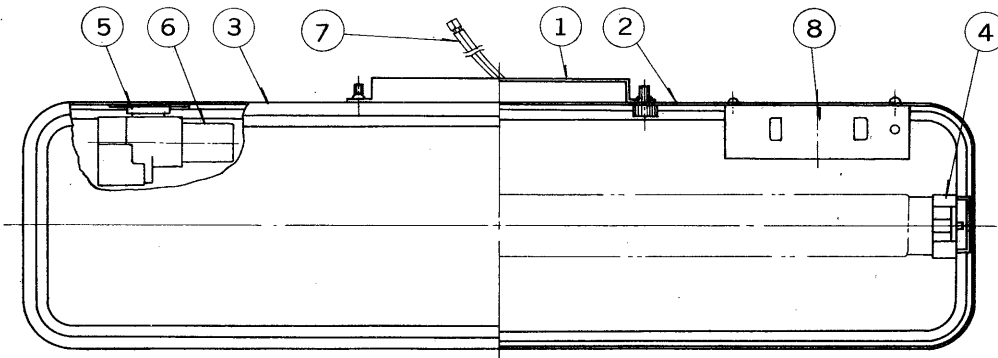
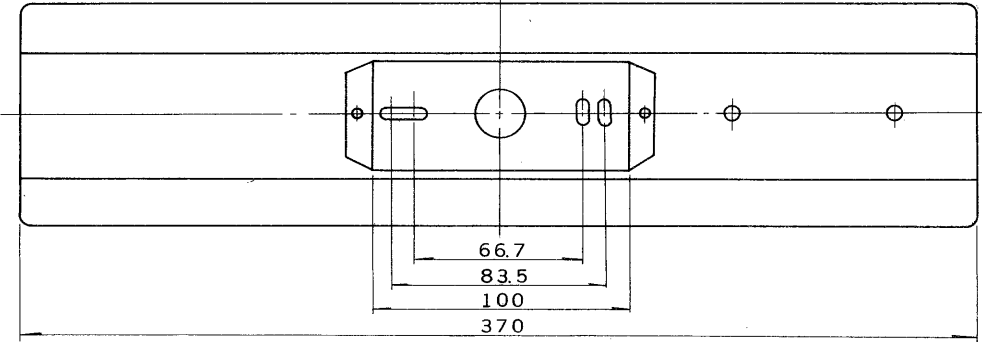


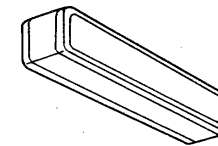
※施工上の注意とご使用上の注意はカタログ・取扱説明書をお読みください。

E 27035

S. 63. 6. 001



部番	部品名	個数	材質	摘要
1	取付金具	1	SPC t0.8	メラミン焼付塗装・グレー
2	シャーシ	1	SPC t0.6	メラミン焼付塗装・グレー
3	セード	2	H1スチロール	乳白
4	ランプソケット	2		DFS-3206U
5	点灯管ソケット	1	ユリア	DFS-2704
6	点灯管	1		FG-7E
7	口出線	2	VSF	0.75 mm ² 器具外150 mm
8	安定器	1		10W用



両面灯

電圧	適合光源	重量	形名	FB-1186
100V	FL10×1	1.0 kg	品名	
				東芝蛍光灯ブラケット
設計	担当	検図	承認	図番
菊地	藤	元橋	大滝	F6251/D
単位 mm				第三角法
				東芝ライテック株式会社