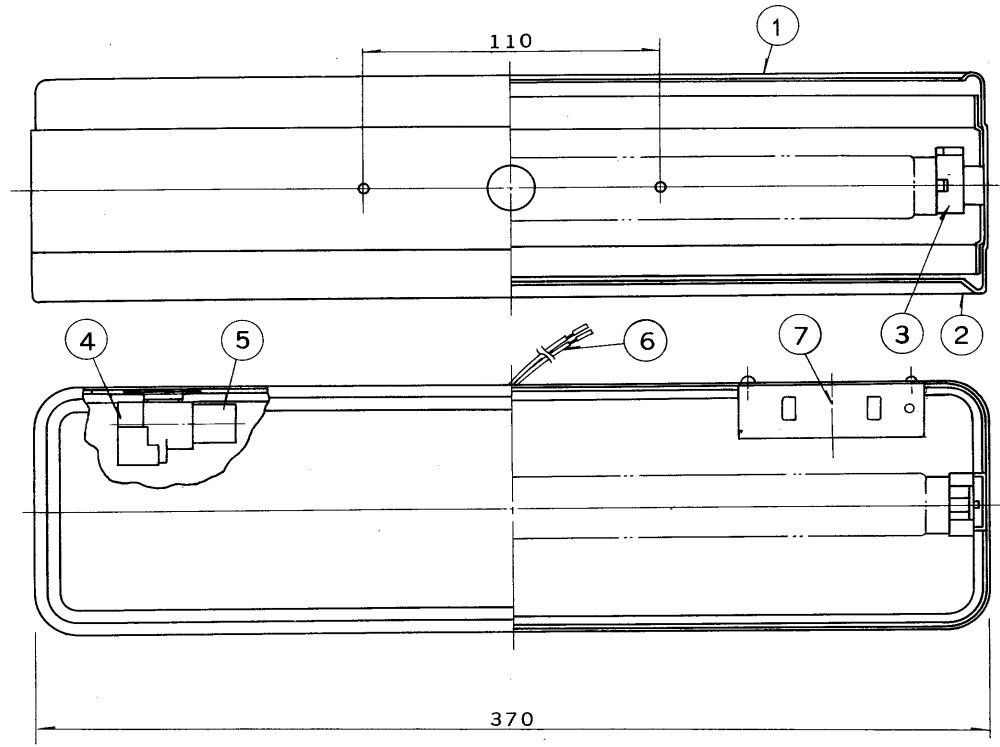


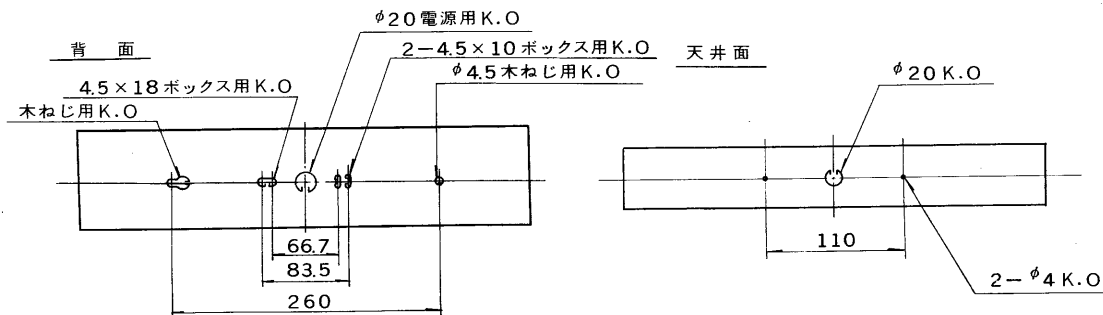
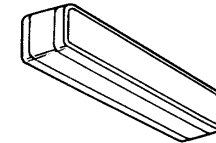
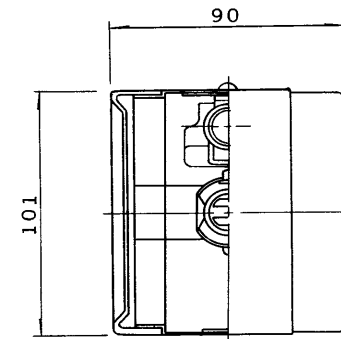
※施工上の注意とご使用上の注意はカタログ・取扱説明書をお読みください。

E 27035

'89 10 001



部番	部品名	個数	材質	摘要
1	シャーシ	1	SPC t0.6	メラミン焼付塗装・グレー
2	セード	1	H1スチロール	乳白
3	ランプソケット	2	ユリア	DFS-3206U
4	点灯管ソケット	1	ユリア	DFS-2704N
5	点灯管	1		FG-7E
6	口出線	2	VSF	0.75 mm ² 器具外150mm
7	安定器	1		10W用
8				



片面灯

電圧	適合光源	重量	形名	FB-1185
100V	FL10×1	1.0 kg	品名	
				東芝蛍光灯ブラケット
設計	担当	検図	承認	図番
				F6250/E
				発行
				東芝ライテック株式会社

単位 mm

第三角法