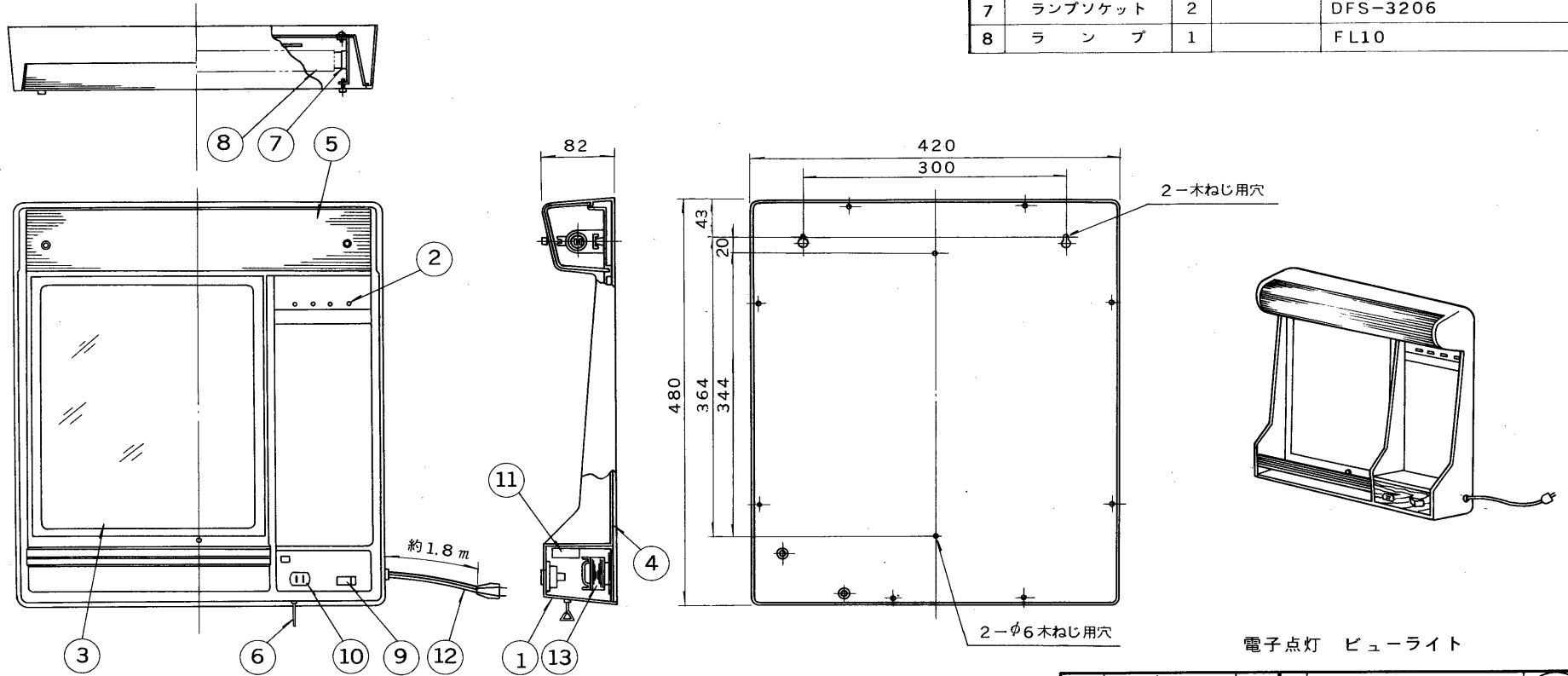


※施工上の注意とご使用上の注意はカタログ・取扱説明書をお読みください。

E 27035

'89.9 (D) 001

部番	部品名	個数	材質	摘要	部番	部品名	個数	材質	摘要
9	スイッチ	1	ナイロン	MS-1	1	キャビネット	1	H1スチロール	青
10	コンセント	1	ユリア	No.101 500Wマデ	2	ハブラシ掛け	4	SWRM $\phi$ 2.5	MFCr
11	電子点灯装置	1			3	鏡	1		防湿鏡
12	プラグ付電源コード	1	平形 ビニールコート	0.75mm <sup>2</sup> $\ell=1.8m$	4	裏板	1	ハードボード t3.5	
13	安定器	1		10W用	5	セード	1	GPスチロール	透明プリズム
					6	フック	1	SWRM $\phi$ 4	MFCr
					7	ランプソケット	2		DFS-3206
					8	ランプ	1		FL10



電子点灯 ビューライト

電圧	適合光源	重量	形名	
100V	FL10×1	3.1kg	FB-1159ES	
設計	担当	検図	承認	図番
				F6218/E
単位	mm	第三角法		発行
				東芝ライテック株式会社