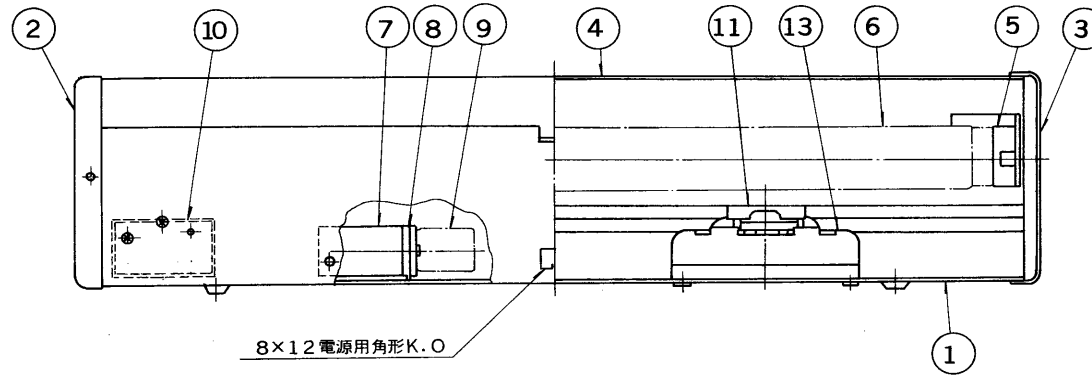
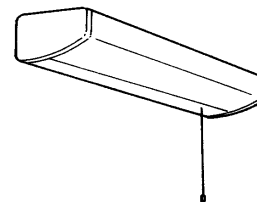
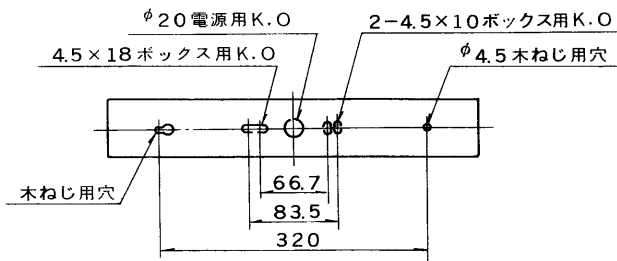
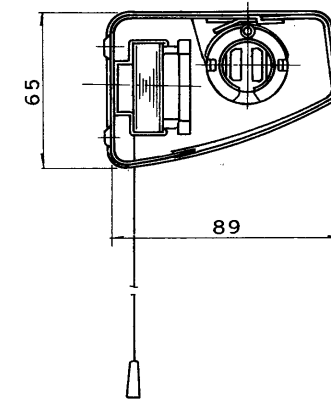
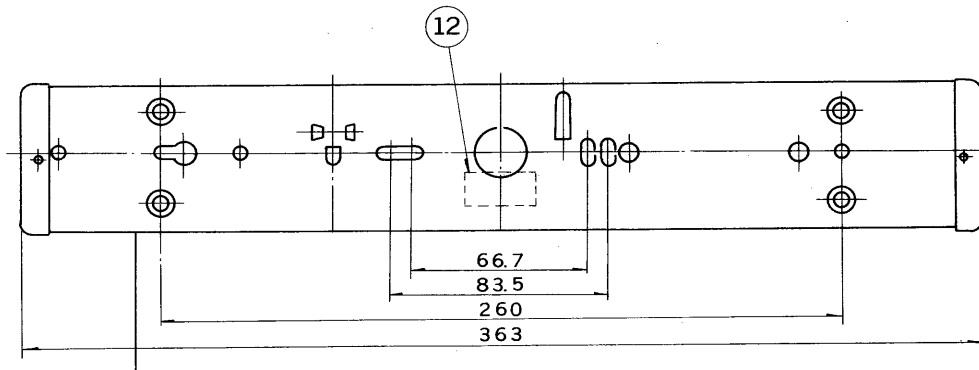


E17035A

'89. 7. 188



部番	部品名	個数	材質	摘要
1	シャーシ	1	SPC t0.4	メラミン焼付塗装・アイボリー
2	端板 A	1	ポリプロ	アイボリー
3	端板 B	1	ポリプロ	アイボリー
4	セード	1	H1スチロール	乳白
5	ランプソケット	2	ナイロン	DFS-3206A
6	ランプ	1		FL10
7	点灯管ソケットカバー	1	ユリア	
8	点灯管ソケット	1	ユリア	FS-708U
9	点灯管	1		FG-7E
10	プルスイッチ	1	ユリア	DFM-101N
11	安定器端子カバー	1	GF入6ナイロン	
12	端子台	1		DT-51
13	安定器	1		10W用



電圧	適合光源	重量	形名	FB-1119P	
100V	FL10x1	0.7 kg	品名		東芝蛍光灯ブラケット
設計	担当	検図	承認	図番	F6160/G
伊丹	伊藤	高崎	湯原	発行	-
単位	mm	第三角法		東芝ライテック株式会社	