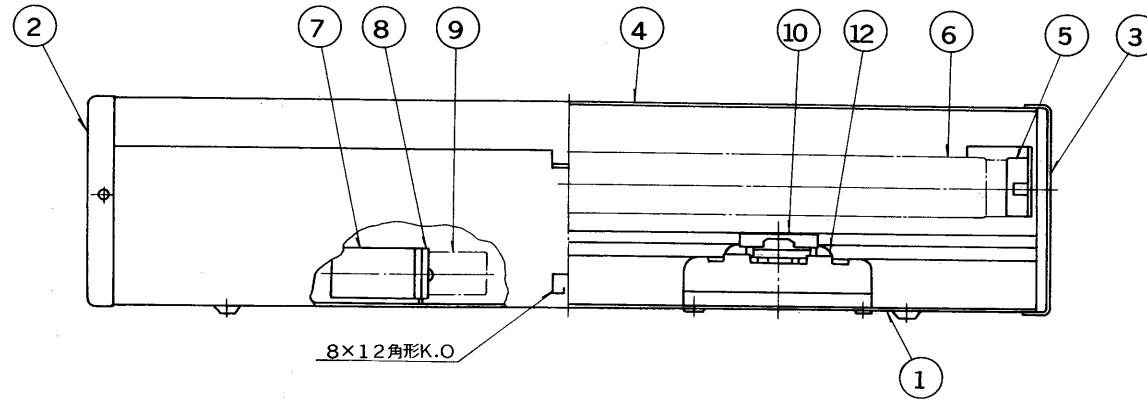
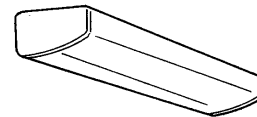
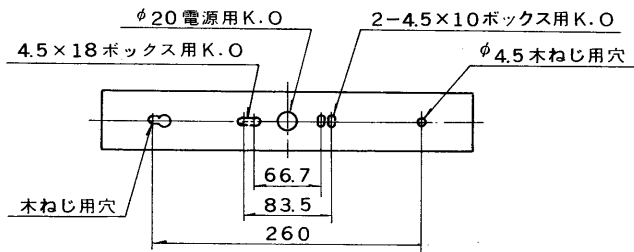
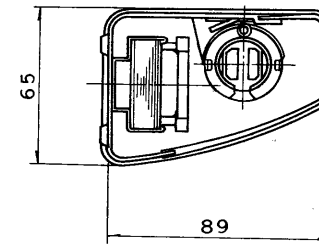
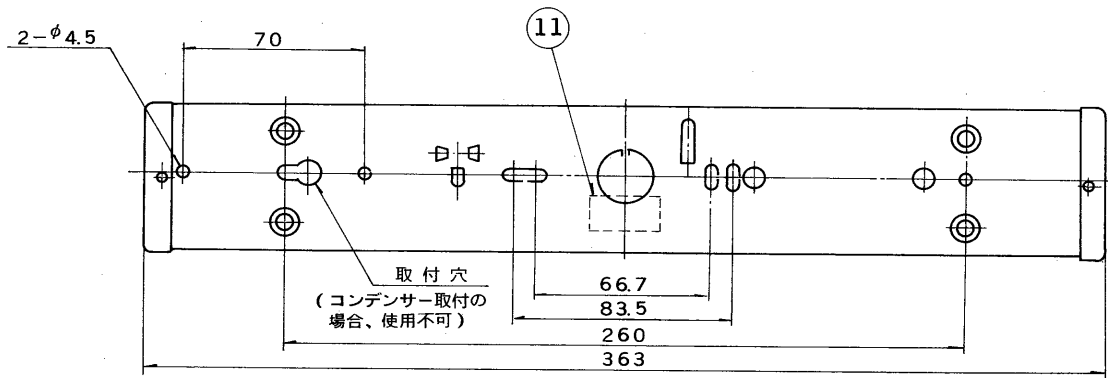


E17035A

89. 7. 188



部番	部品名	個数	材質	摘要
1	シャーシ	1	SPC t0.4	メラミン焼付塗装・アイボリー
2	端板 A	1	ポリプロ	アイボリー
3	端板 B	1	ポリプロ	アイボリー
4	セード	1	HISチロール	乳白
5	ランプソケット	2	ナイロン	DFS-3206A
6	ランプ	1		FL10
7	点灯管ソケットカバー	1	ユリア	
8	点灯管ソケット	1	ユリア	FS-708U
9	点灯管	1		FG-7E
10	安定器端子カバー	1	GF入6ナイロン	
11	端子台	1		DT-51
12	安定器	1		10W用



電圧	適合光源	重量	形名	FB-1119
100V	FL10x1	0.7 kg	品名	
設計	担当	検図	承認	図番
伊丹	吉田	岩崎	湯原	F6066/G
単位	mm	第三角法	発行	東芝ライテック株式会社