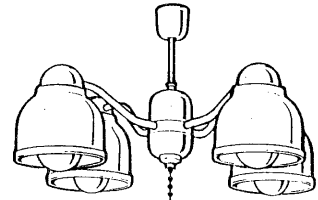
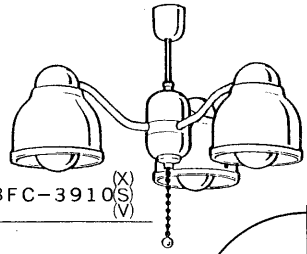


E 17035 A

S. 60. 9(D) 188

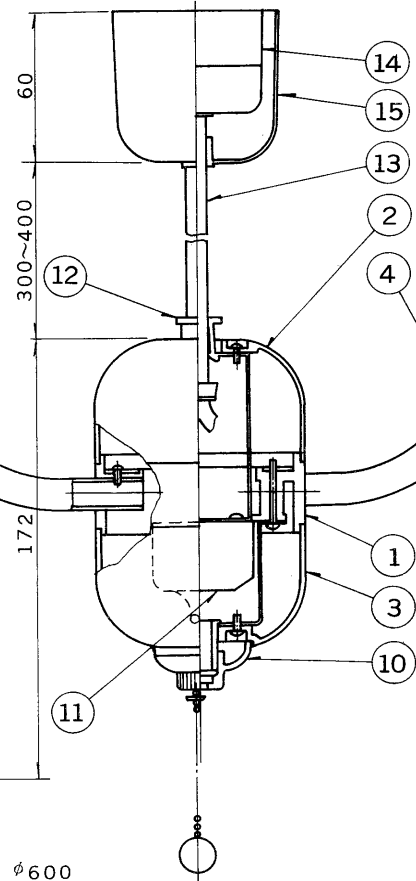


BFC-4910 (X)(S)(V)

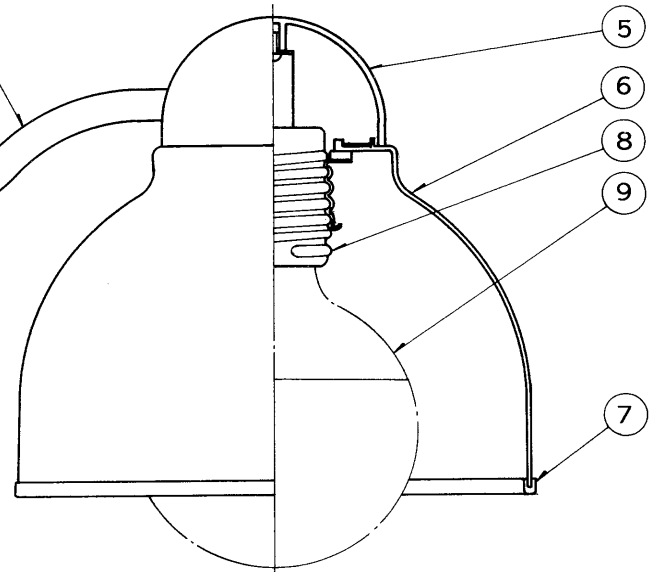


BFC-3910 (X)(S)(V)

部番	部品名	個数	材質	摘要	部番	部品名	個数	材質	摘要
12	コード保持具	1	ジュラコン	白	1	本体	1	ABS	下表参照
13	電源コード	1	丸打コード	白	2	上部カバー	1	スチロール	パールホワイト塗装
14	角形引掛シーリング	1	ユリア		3	下部カバー	1	スチロール	パールホワイト塗装
15	シーリングカバー	1	PP	白	4	アーム	3(4)	STK φ12.7	下表参照
					5	ソケットカバー	3(4)	スチロール	パールホワイト塗装
					6	セード	3(4)	アクリル透明	内面ヘヤーライン加工
					7	トリム	3(4)	軟質塩ビ	下表参照
					8	ランプソケット	3(4)	磁器	DIS-3007
					9	ランプ	3(4)		ネオボール100V17W・EX-N/C
					10	ツマミ	1	ABS	パールホワイト塗装
					11	スイッチ	1	ユリア	DFM-104N-2-15



注) ()内は、BFC-4910(4灯用)の場合



点灯順序

BFC-3910 (X)(S)(V)

1. ランプ3灯点灯
2. ランプ2灯点灯
3. 消灯

BFC-4910 (X)(S)(V)

1. ランプ4灯点灯
2. ランプ2灯点灯
3. 消灯

形名	本体色	アーム色	トリム色	スイッチツマミ色
BFC-3910(X)	金色	金色	金色	金色
BFC-4910(X)	金色	金色	金色	金色
BFC-3910(S)	銅色	銅色	銅色	銅色
BFC-4910(S)	銅色	銅色	銅色	銅色
BFC-3910(V)	銀色	銀色	銀色	銀色
BFC-4910(V)	銀色	銀色	銀色	銀色

電圧	適合光源	重量	形名
100V	BFG100V17W・EX-N/C×3	3.0 kg	BFC-3910(X)(S)(V)
	BFG100V17W・EX-N/C×4	3.8 kg	BFC-4910(X)(S)(V)
設計 担当 検図 承認			品名 東芝電球形蛍光灯器具
設計 担当 検図 承認			図番 F8232/A
単位 mm 第三角法			東芝ライテック株式会社