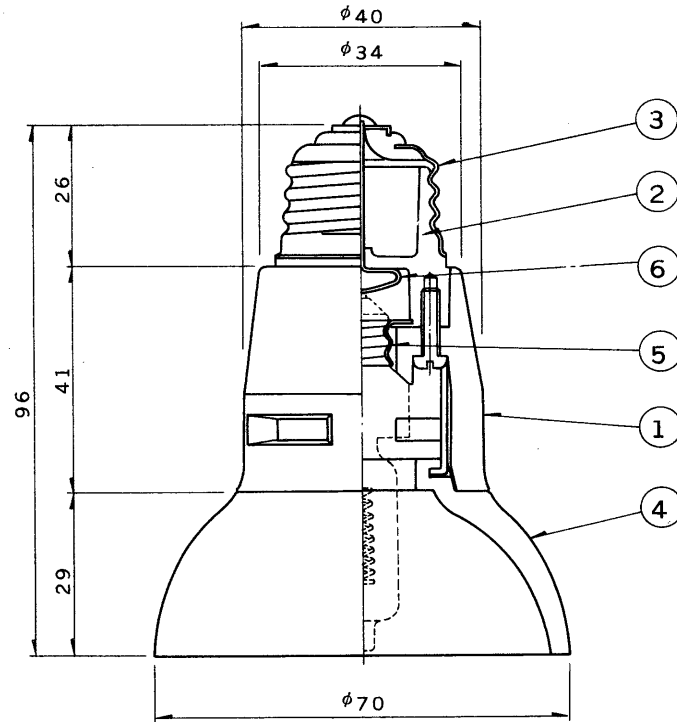


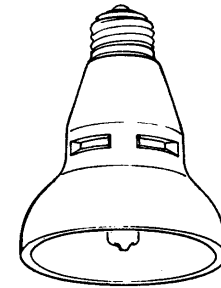
※施工上の注意とご使用上の注意はカタログ・取扱説明書をお読みください。

E17035A

S. 62. 3 (D) 071



部番	部品名	個数	材質	摘要
1	本体	1	磁器	
2	口金キャップ	1	PPS	
3	口金	1	BsP	MBNi (E26)
4	反射笠	1	磁器	着色 下表参照
5	受金	1		Niメッキ
6	中心接点	1		Niメッキ
7				
8				



形名	反射笠色
FAA-70(W)	ホワイト
FAA-70(P)	ピンク
FAA-70(G)	グリーン

電圧		重量	115 g	形名	FAA-70 { W / P / G }		
設計	橋端	担当	橋端	検図	伊藤	承認	伊藤
図番	F9451/A			発行			
単位	mm	第三角法	東芝ライテック株式会社				