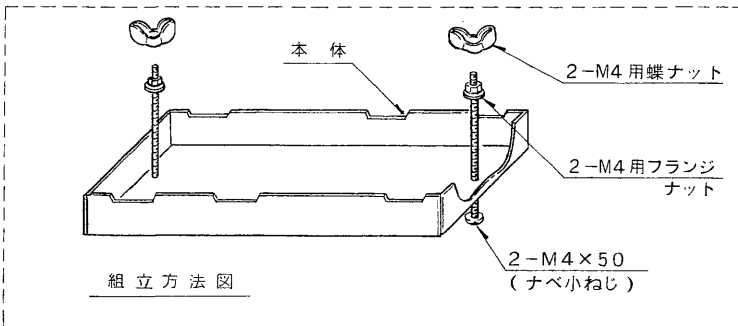
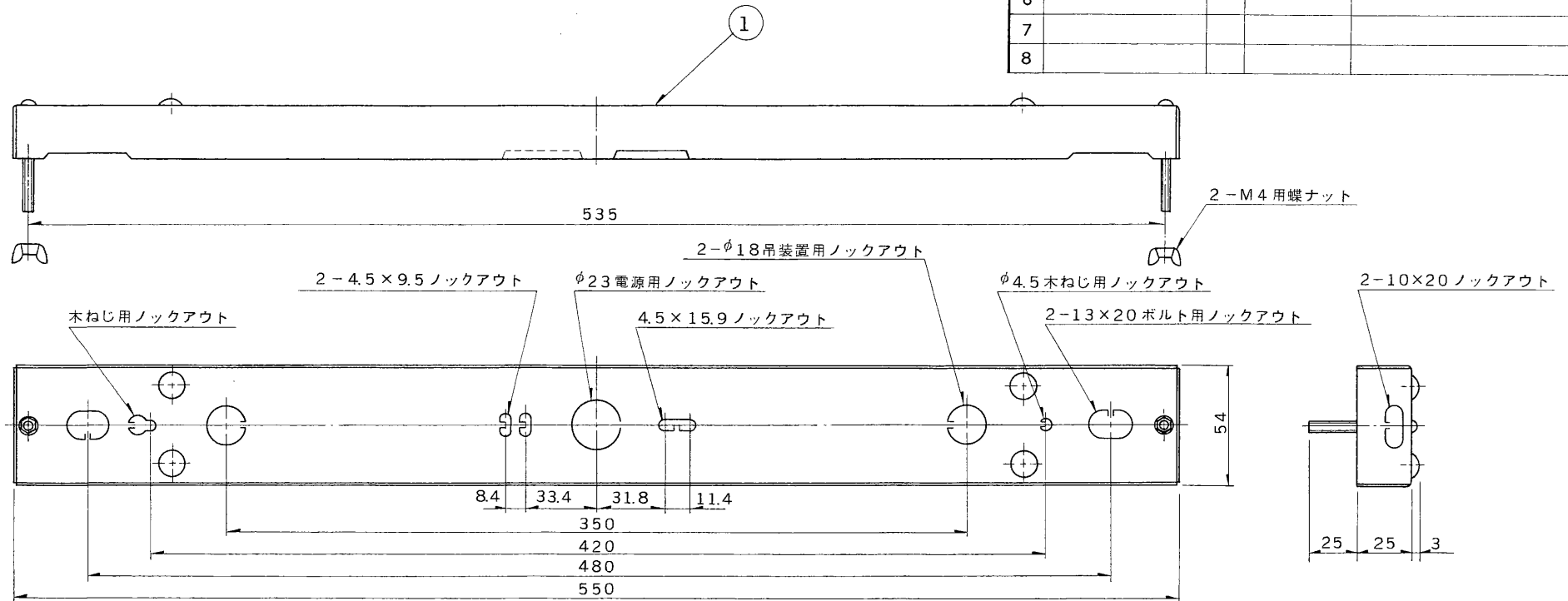


部番	部品名	個数	材質	摘要
1	本体	1	SPC t 0.8	メラミン焼付塗装・ミルキーホワイト
2				
3				
4				
5				
6				
7				
8				



生産完了

電圧	適合器具	質量	形名	FA-21
		0.4 kg	品名	誘導灯直付用金具
設計	担当	検図	承認	図番
松本	松本	山本	山本	F9442/B
単位	mm	第三角法	発行	
				東芝ライテック株式会社