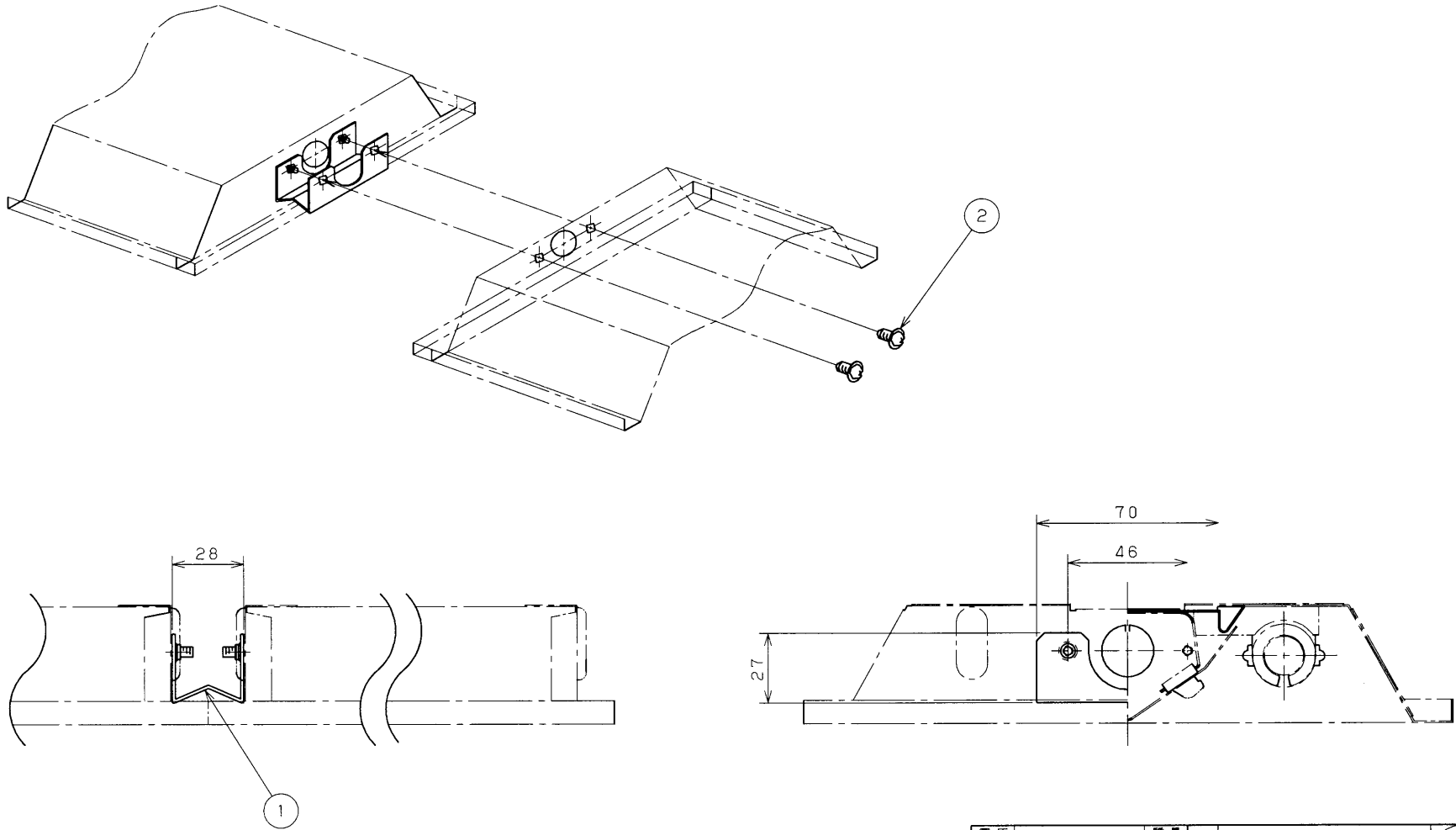


部番	部 品 名	個数	材 質	摘 要
1	連結金具	1	SGC	
2	フランジねじ	4	SWRM	MFZn M4x10



電 圧 (V)	点 灯 方 式	質 量 (kg)	形 名	C-131
	—	0.04	品 名	東芝蛍光灯器具 連結金具
承 認	担 当	図 番	AA2009-01675-01	
渡 邊	稗 田	東芝ライテック株式会社		
単 位 mm	第 三 角 法			