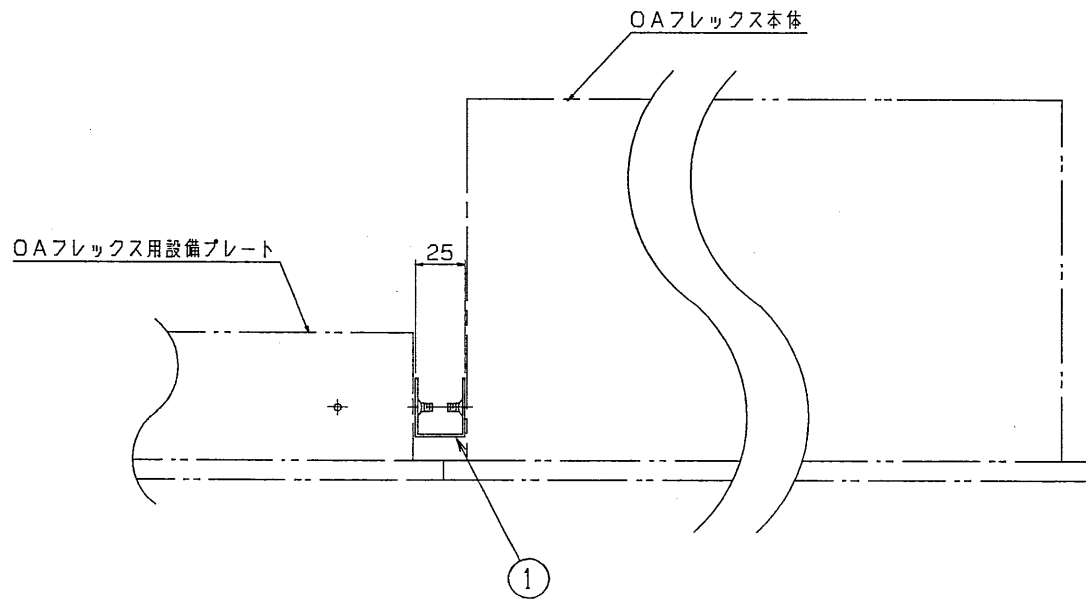
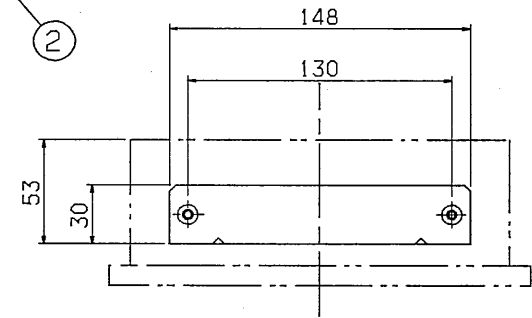
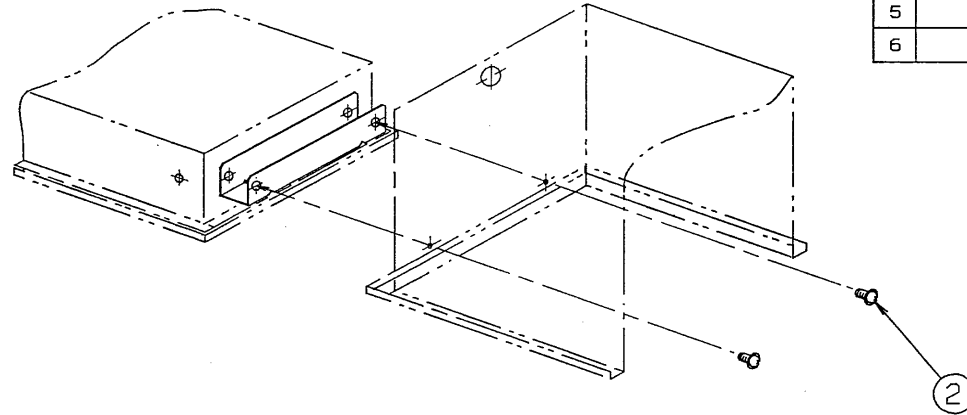


'91. 7. 001

部番	部品名	個数	材質	摘要
1	連結金具	1	SPG t1.0	
2	M4座付ナベ小ねじ	4	SWRM	MFZn
3				
4				
5				
6				



単体突合せ用

電圧 V	点灯方式	重量 Kg	形名	C-133
		0.3	品名	東芝蛍光灯器具 連結金具
設計	担当	検図	承認	図番
遠藤	勝	小平	金	F9611/A
単位 mm	第三角法		発行	東芝ライテック株式会社