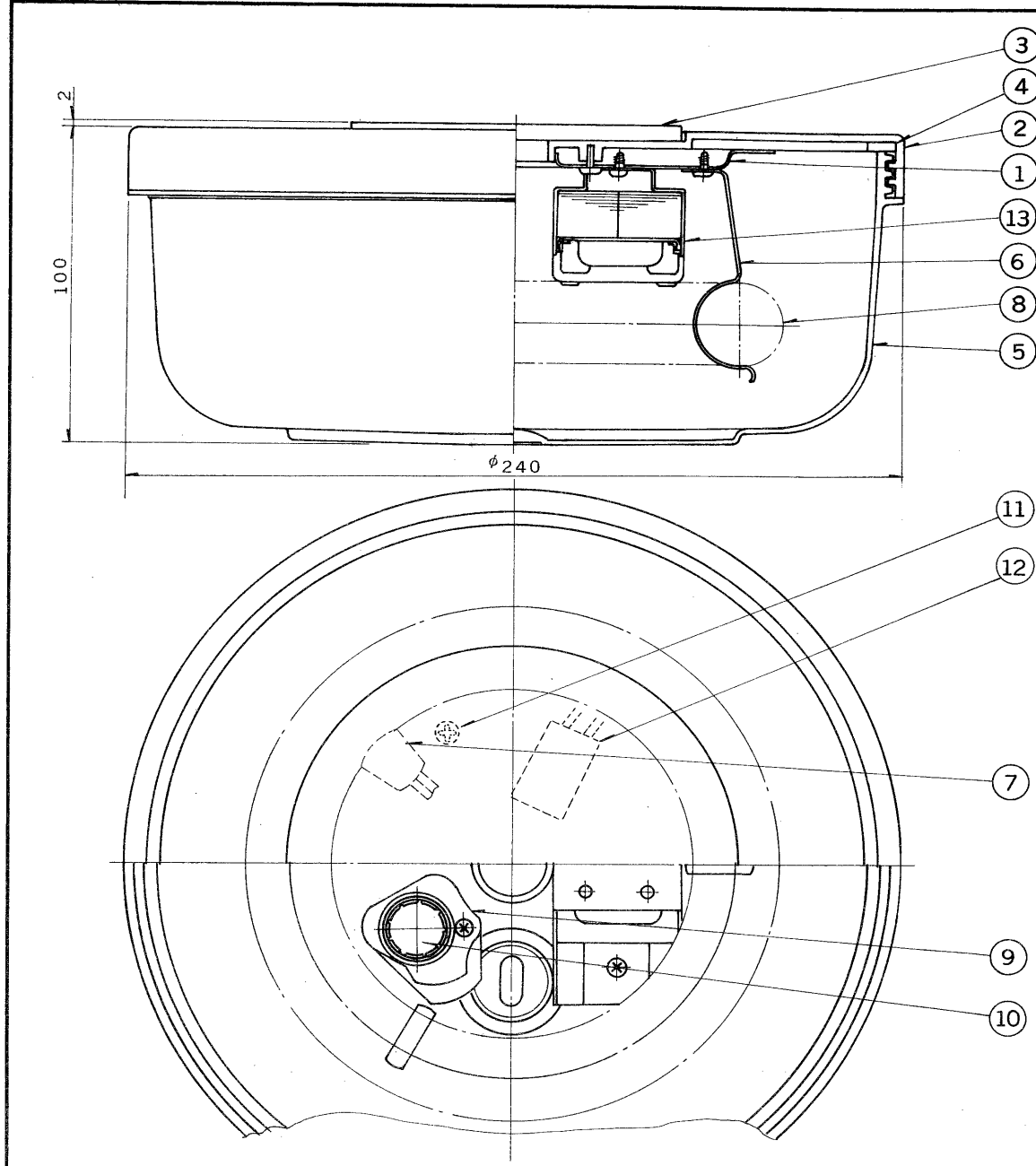


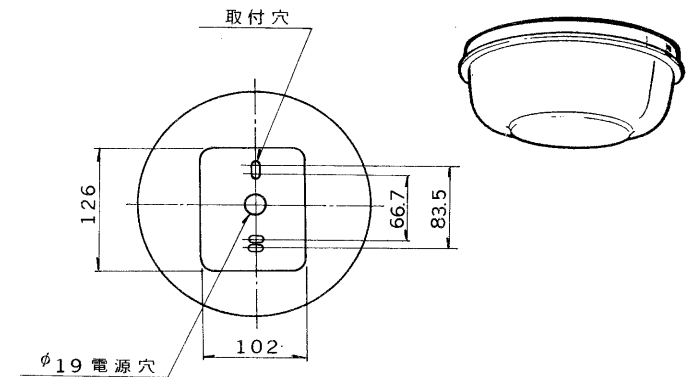
※施工上の注意とご使用上の注意はカタログ・取扱説明書をお読みください。

E17035A

S. 62. 3. 188



部番	部品名	個数	材質	摘要
1	シャーシ	1	印刷鉄板 t0.6	白
2	ベース	1	スチロール	白
3	ベースパッキン	1	発泡クロロレン	黒
4	グローブパッキン	1	発泡クロロレン	黒
5	グローブ	1	アクリル	乳白
6	ランプホルダー	3	SUP	白塗装
7	ランプソケット	1	ユリア	DFS-3402
8	ランプ	1		FCL15
9	点灯管ソケット	1	ユリア	DFS-3705
10	点灯管	1		FG-1E
11	接地端子	1	BsBM	M4
12	SL端子台	1		
13	安定器	1		15W用



取付寸法図

		防水性能		防湿・防雨形	
電圧	適合光源	重量	形名	FC-1501N	
100V	FCL15×1	1.0 kg	品名	東芝蛍光灯直付器具	
設計	担当	検図	承認	図番	F11248/A
伊丹	東	中島	橋	発行	-
単位	mm	第三角法		東芝ライテック株式会社	