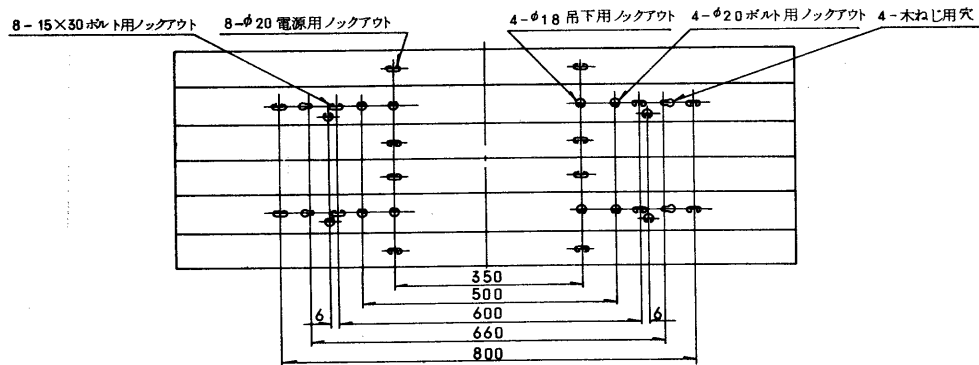
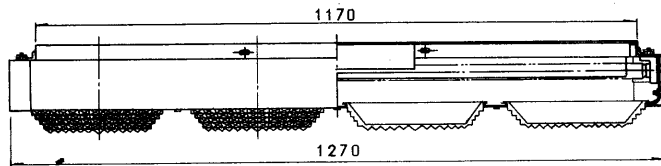
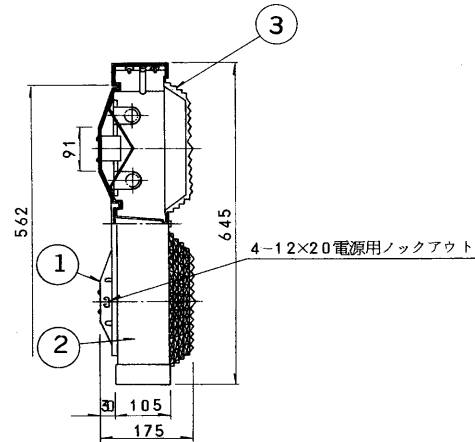
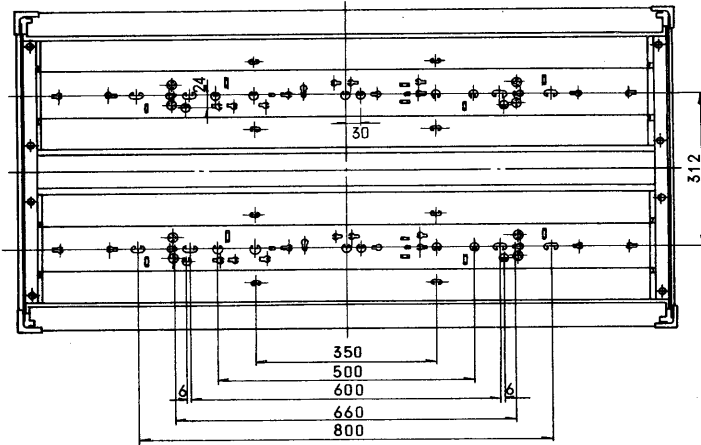
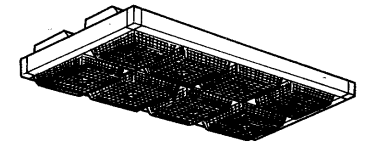


※施工上の注意とご使用上の注意はカタログ・取扱説明書をお読みください。

S 56.2 (T) 001



部番	部品名	個数	材質	摘要
1	本体	2		FR-4261
2	枠(内訳)	1		F-40
	縦 枠	2	SUS	
	横 枠	2	SUS	
	飾り 枠(縦)	1	SUS	
	飾り 枠(横)	3	SUS	
	枠取付金具	4	SPG	組立てる
	飾り枠抑えバネ	2	SUS	
	飾り金具	4	SPC	
	シャーン補強金具	2	SPC	
	シャーンカバー	1	SPC	
	反射板	2	SPC	
3	カバー	8	スチロール	CV-1



形名	本体	枠	カバー
DX-401R	FR-4261	F-40	CV-1

本体、枠、セードは別梱包です。

電圧	適合安定器	重量	梱包数	形名
100H	FRH-2-40123	19.8 kg	品名	DX-401R
200H	FRH-2-40223			東芝蛍光灯器具 FLR40S/M×4
設計	担当	検図	承認	図番
				F5403/B
				発行
				東芝ライテック株式会社
尺度	単位 第三角法			

点灯方式 RH