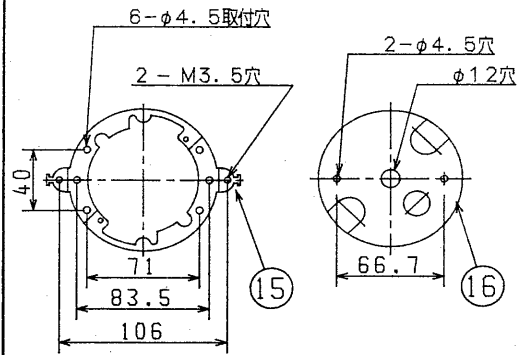
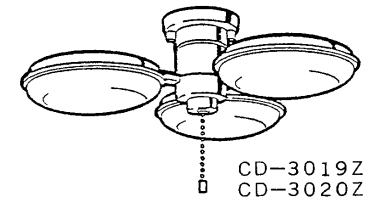
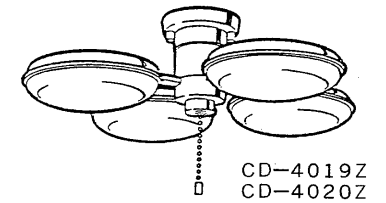
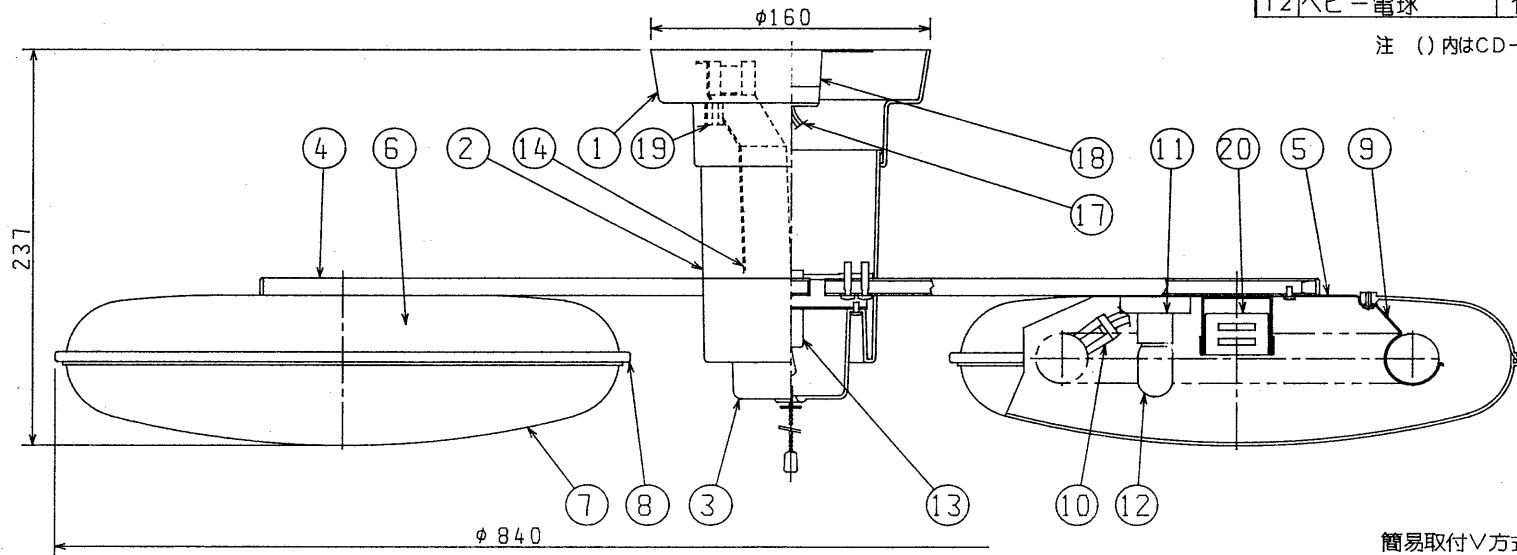


'92. 6 188



部番	部品名	個数	材質	摘要	部番	部品名	個数	材質	摘要
13	スイッチ	1	ユリア	DFM-108NP-4 (100%→60%) DFM-108NP-3 (60%→100%)	1	フランジ	1	スチロール	下表参照
14	吊金具	1	SPGt1.6		2	飾り筒	1	スチロール	下表参照
15	取付金具A	1	SPGt1.6		3	本体カバー	1	スチロール	下表参照
16	取付金具B	1	SPGt1.6		4	アーム	3(4)	角パイプ 22×10×t1.2	下表参照
17	電源コード	1	HVFF	0.75mm ² ・黒	5	シャーシ	3(4)	SPGt0.5	
18	角形引掛シーリング	1	ユリア		6	上セード	3(4)	アクリル	乳白
19	化粧ナット	2	BsBM		7	下セード	3(4)	アクリル	乳白
20	点灯ユニット	3(4)		30W形×3灯用インバーターユニット 30W形×4灯用インバーターユニット	8	トリム	3(4)	軟質PVC	金色
					9	ランプホルダー	9(12)	SAE	白色塗装
					10	ランプソケット	3(4)	ユリア	DFS-3402
					11	ベビー電球ソケット	1	ナイロン	SL-1・白
					12	ベビー電球	1		100V5W

注 ()内はCD-4019Z, 4020Z (4灯用)の場合



簡易取付V方式

形名	フランジ	飾り筒	本体カバー	アーム
CD-3019Z CD-4019Z	白	白	白	白
CD-3020Z CD-4020Z	ブラウン	ブラウン	ブラウン	ブラウン

電圧	適合光源	重量	形名	CD-3019Z 4019Z CD-3020Z 4020Z
100V	FCL30EX-N/28 ×3 FCL30EX-N/28 ×4	3.6kg 4.7kg	品名	東芝蛍光灯シャンデリア
設計	担当	検図	承認	図番
伊丹	伊丹	高橋	湯原	F11491/B
単位 mm	第三角法	東芝ライテック株式会社		