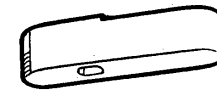
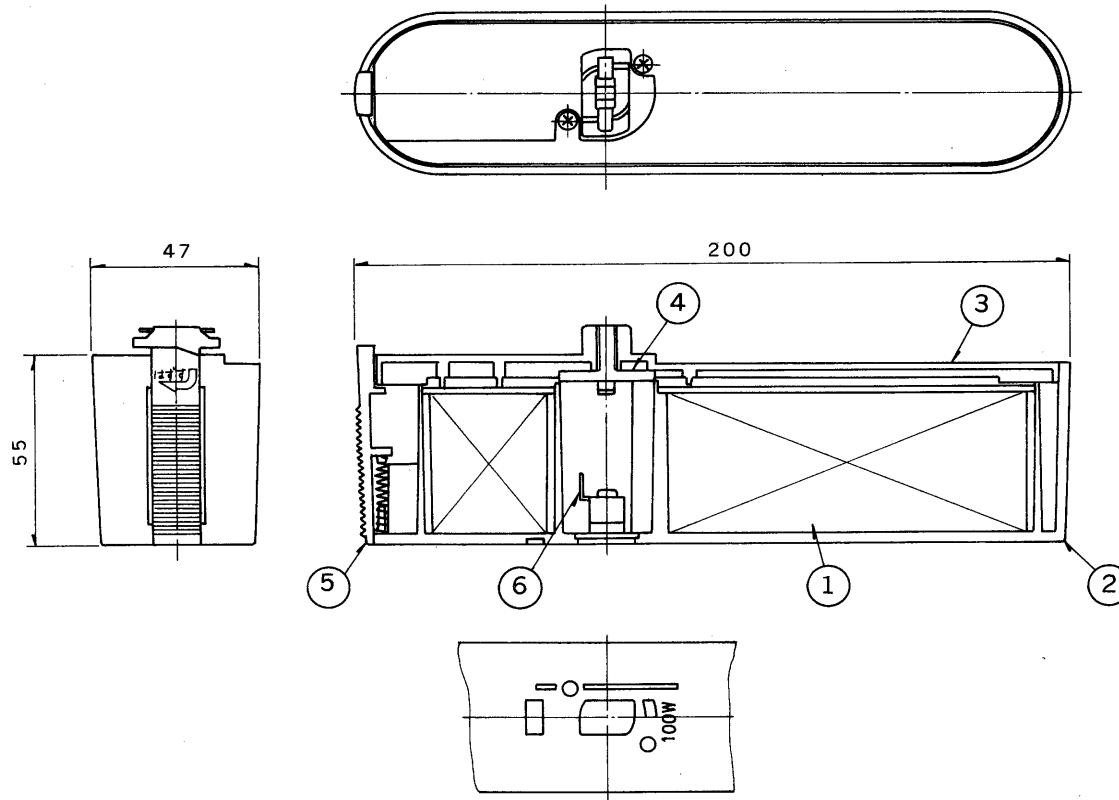


E 27035

'90. 6. 188

部番	部品名	個数	材質	摘要
1	電子トランス	1		100HIL-100121
2	ボックス	1	ポリカーボ	下表参照
3	カバー	1	ポリカーボ	下表参照
4	接触片押え	1	ポリカーボ	
5	レバー	1	ポリカーボ	下表参照
6	接触片 A	2	B s P	MBSn
7	接触片 B	2	P B P	
8				



形名	塗装色
DTP-100N(W)	白
DTP-100N(K)	黒

電圧	100 V	重量	0.3 Kg	形名	DTP-100N(W) (K)
設計	担当	検図	承認	図番	Z9129/A
伊丹	吉田	橋本	大澤	発行	
単位	mm	第三角法		東芝ライテック株式会社	