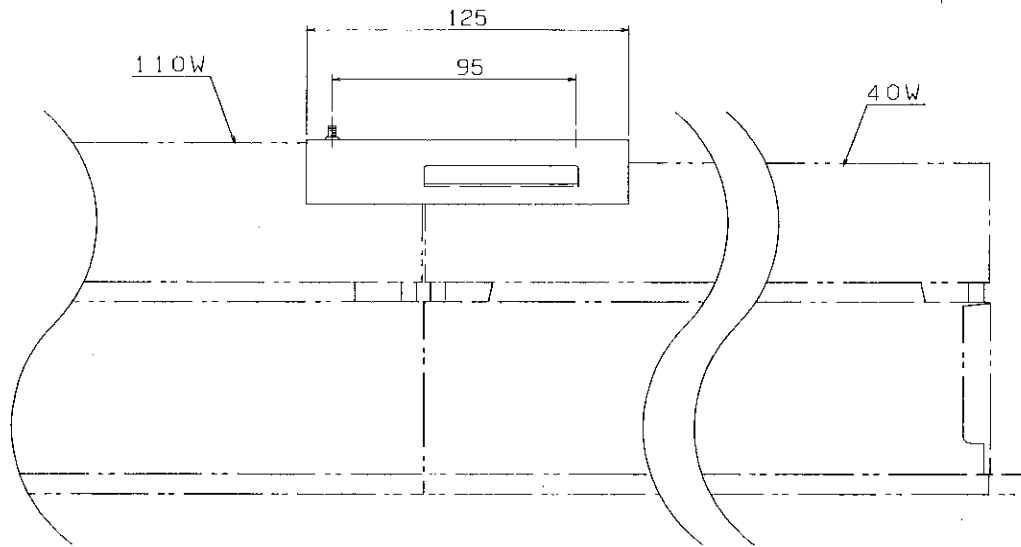
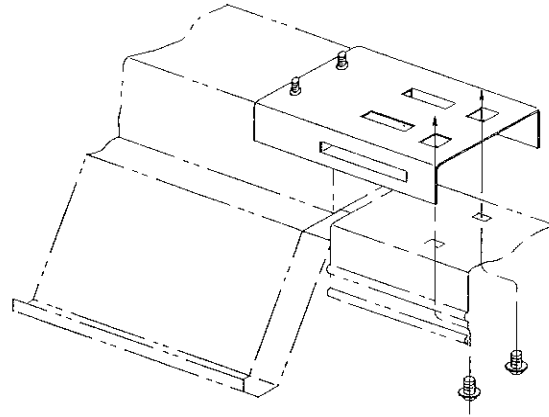
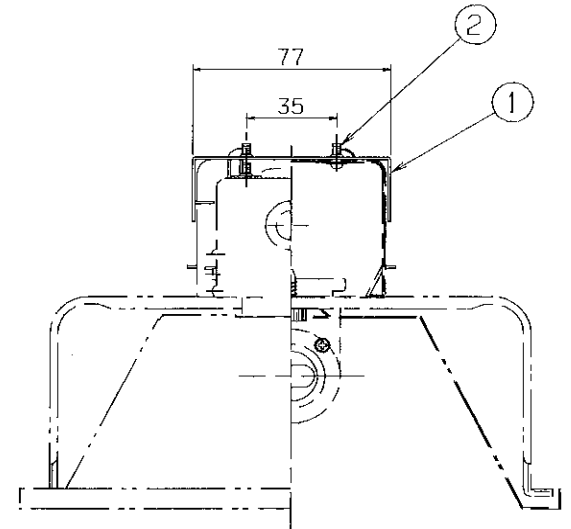


※施工上の注意とご使用上の注意はカタログ・取扱説明書をお読みください。

'90. 5. 001



部番	部 品 名	個数	材 質	備 考
1	連結サポート	1	SPG t1.0	
2	M4座付ナベ小ねじ	4	SWRM	MFZn-C
3				
4				
5				
6				
7				



110W1灯+40W1灯連続用

電圧 V	点灯方式	重量 Kg	形名	C-128
		0.2	品名	
設計	担当	検図	承認	図番
遠藤	勝	山	金	F9541/A
単位	mm	第三角法		発行
				東芝ライテック株式会社