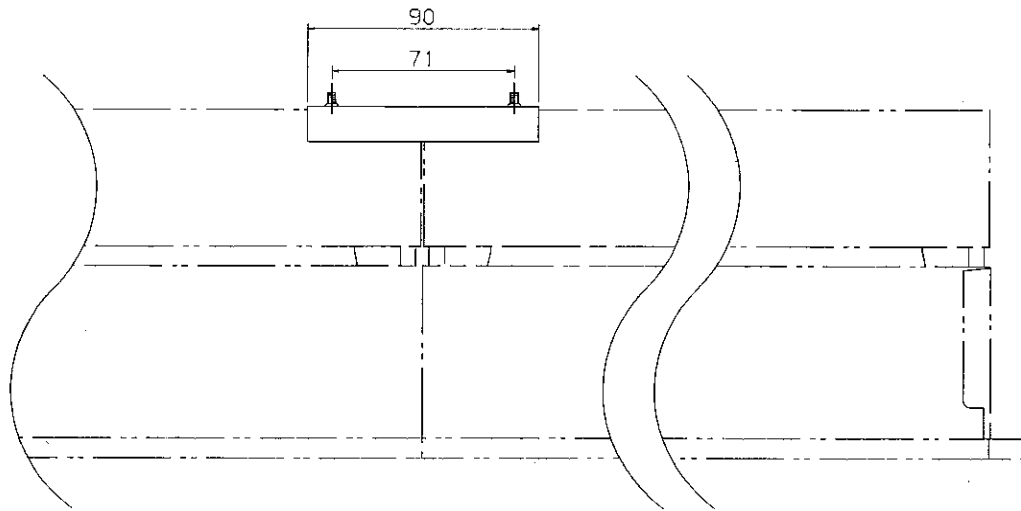
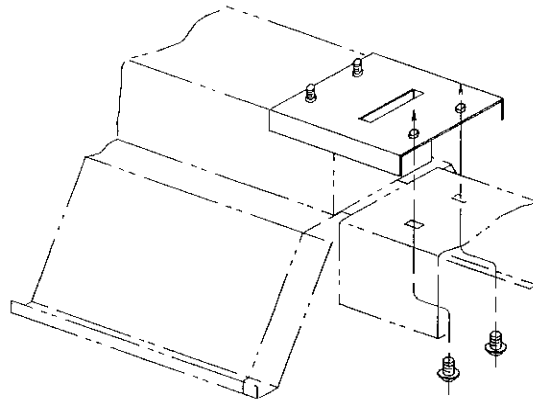
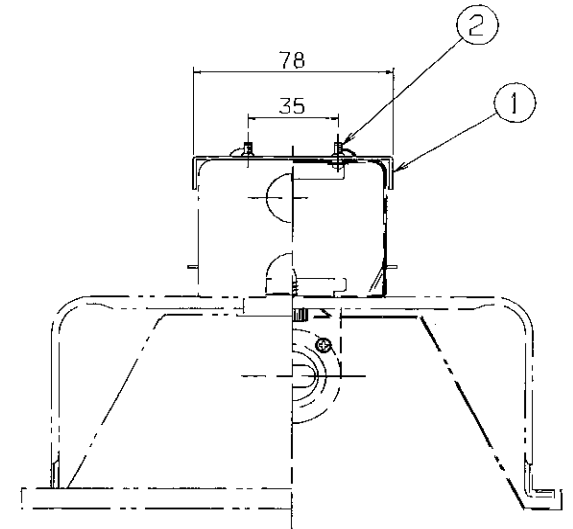


※施工上の注意とご使用上の注意はカタログ・取扱説明書をお読みください。

'90. 5. 001



部番	部品名	個数	材質	摘要
1	連結サポート	1	SPG t1.2	
2	M4座付ナベ小ねじ	4	SWRM	MFZn-C
3				
4				
5				
6				
7				



連続取付用

電圧 V	点灯方式	重量 Kg	形名	C-126
		0.1	品名	東芝蛍光灯器具 連結金具
設計 遠藤	担当 勝	検図 小平	承認 金	図番 F9539/A
単位 mm	第三角法		発行 東芝ライテック株式会社	