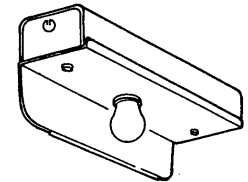
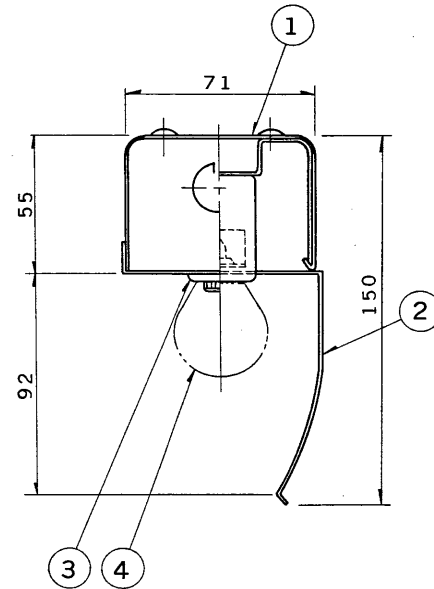
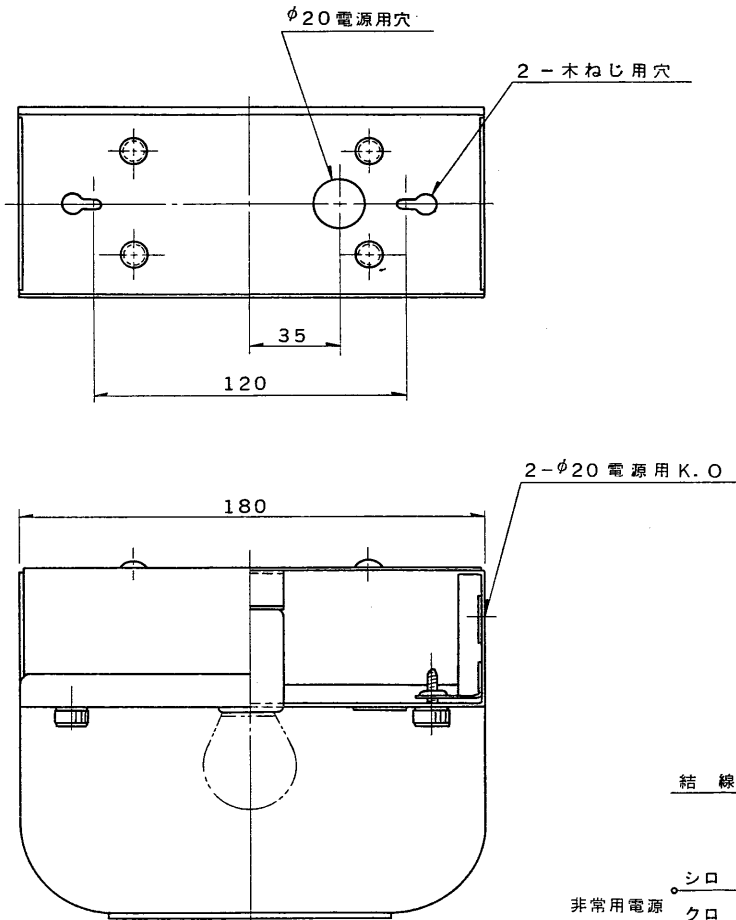


※施工上の注意とご使用上の注意はカタログ・取扱説明書をお読みください。

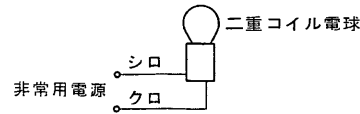
E 27035

'91. 7. 001

部番	部品名	個数	材質	摘要
1	シャーシ	1	SPC t0.4	メラミン焼付塗装・アイボリー
2	反射笠	1	SPC t0.35	メラミン焼付塗装・白
3	非常用ソケット	1	磁器	DIS-2702(E17)
4	非常用電球	1		100V40WS35(二重コイル電球)
5				
6				
7				
8				



結線図



口出線は耐熱シリコン電線

防災性能評定合格品

<特殊配光>

電圧	適合光源	重量	形名
100	非常用電球 40W 一般照明用電球 ミニランプ 25W 40W	0.5 kg	EMM-408
東芝非常用照明器具(電源別置) 白熱灯・専用形 非常時のみ:非常用電球100V40W×1			
設計	担当	検図	承認
小嶋	滝野	山田	寺
単位	mm	第三角法	図番
			F40212/B
			発行
			東芝ライテック株式会社