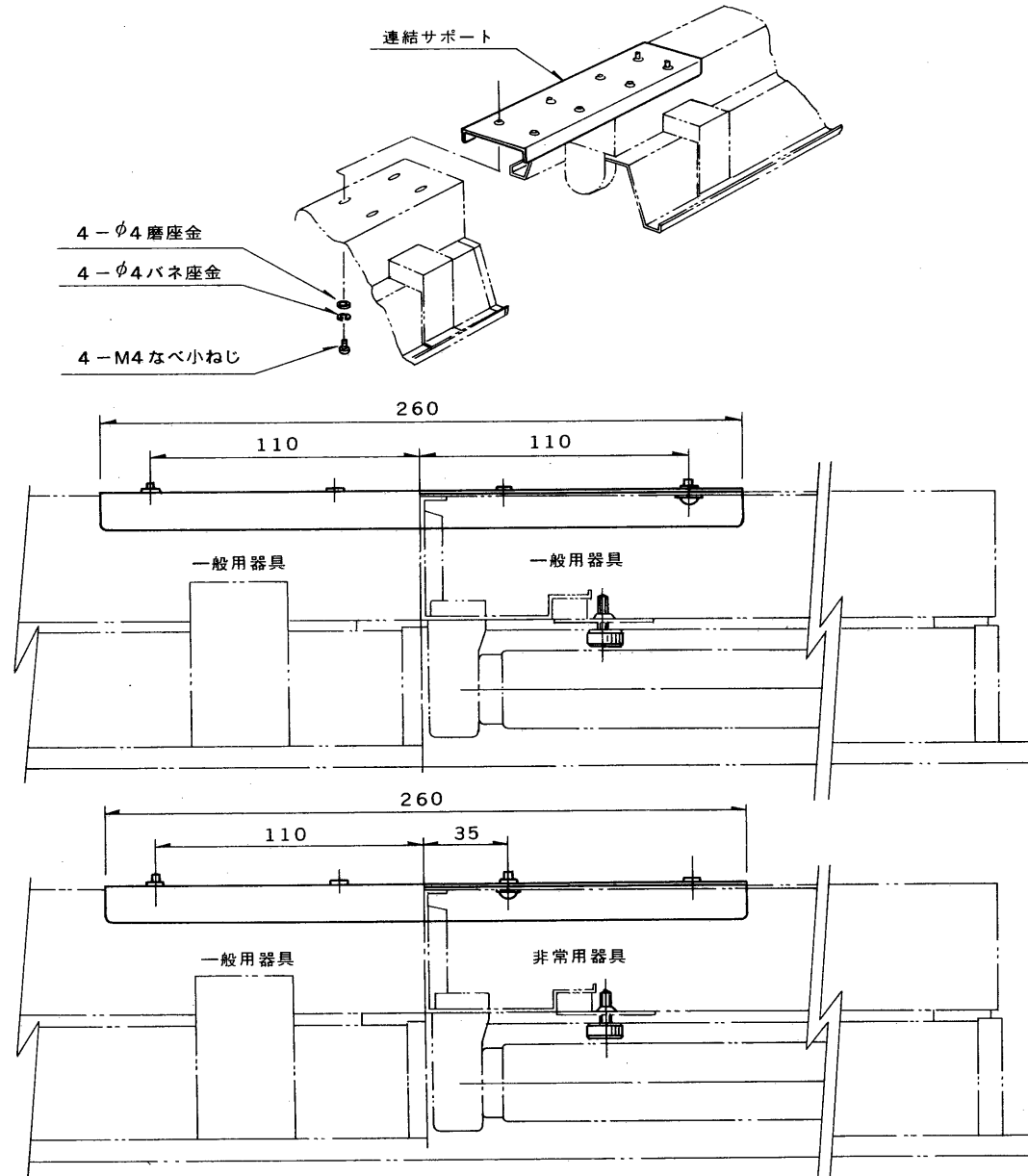
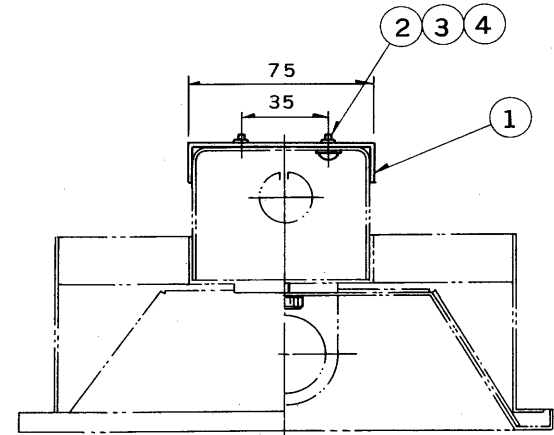


E 27035

'89.3 (D) 001



部番	部品名	個数	材質	摘要
1	連結サポート	1	SPG t1.0	
2	M4なべ小ねじ	4	SWRM	
3	φ4バネ座金	4	SUP	MFZn-C
4	φ4磨座金	4	アルミ	MFZn-C
5				
6				
7				
8				



連結器具

FR-41417NK, FR-41418NK, FR-41419NK
FRS-41417NK, FRS-41418NK, FRS-41419NK

電圧	点灯方式	重量	形名	C-115
		0.2 kg	品名	
設計	担当	検図	承認	図番
小嶋	滝野	元橋	大浦	F9473/A
単位	mm	第三角法	東芝ライテック株式会社	