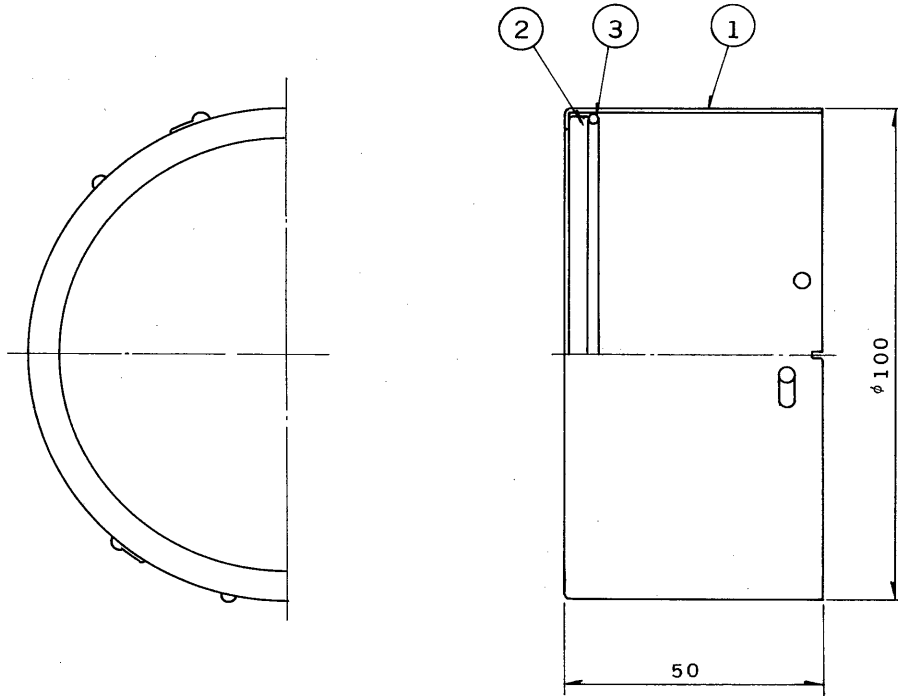


※施工上の注意とご使用上の注意はカタログ・取扱説明書をお読みください。

E 27035

89. 8 188



部番	部品名	個数	材質	摘要
1	フィルターケース	1	SPC t0.8	アクリル焼付塗装・グレー
2	前面ガラス	1	強化ガラス t3.2	透明
3	ガラス押えスプリング	1	SUS φ2.0	
4				
5				
6				
7				
8				



電圧		重量	0.1 kg	形名	BSC-100(N)
				品名	東芝スポットライト器具用 フィルターケース
設計	担当	検図	承認	図番	Z9124/A
伊丹	東	橋	滝	発行	
単位	mm	第三角法		東芝ライテック株式会社	