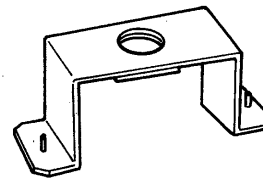
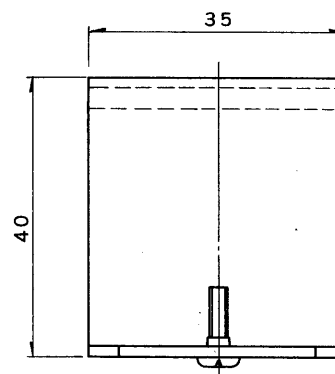
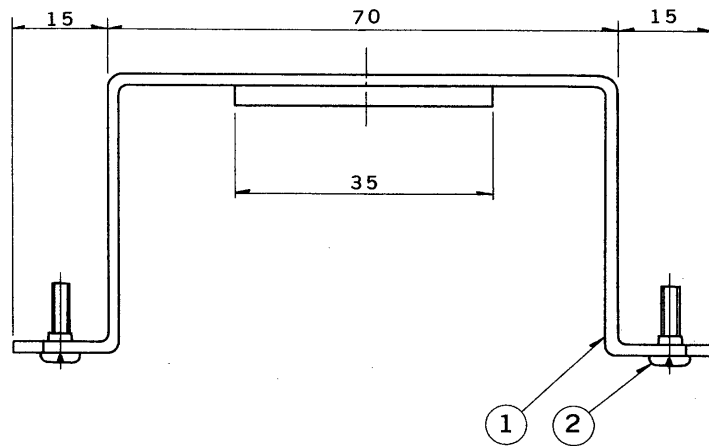
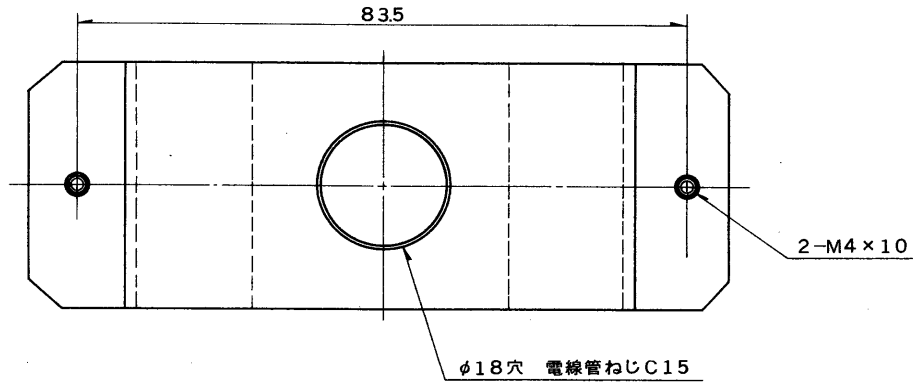


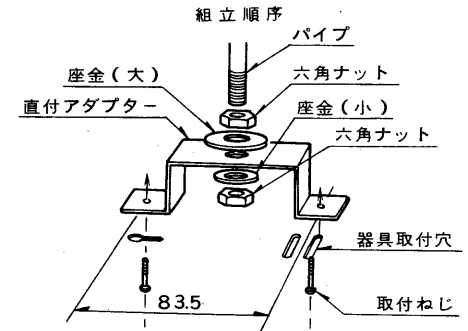
※施工上の注意とご使用上の注意はカタログ・取扱説明書をお読みください。

E 27035

S. 62. 8 (D) 003



部番	部品名	個数	材質	摘要
1	アダプター本体	1	SPC t1.6	メラミン焼付塗装・ミルクホワイト
2	取付ねじ	2	SWRM	MFZn
3				
4				
5				
6				
7				
8				



器具と直付アダプターの固定は、83.5mmのボックス用取付穴を使用して下さい。

電圧		重量	0.1kg	形名	EF-5
				品名	東芝白熱非常灯 高天井用吊下げアダプター
設計	担当	検図	承認	図番	Z9099/A
発行					
単位	mm	第三角法		東芝ライテック株式会社	