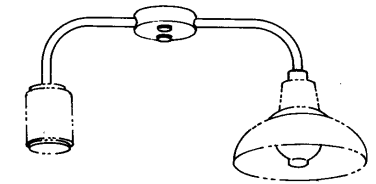
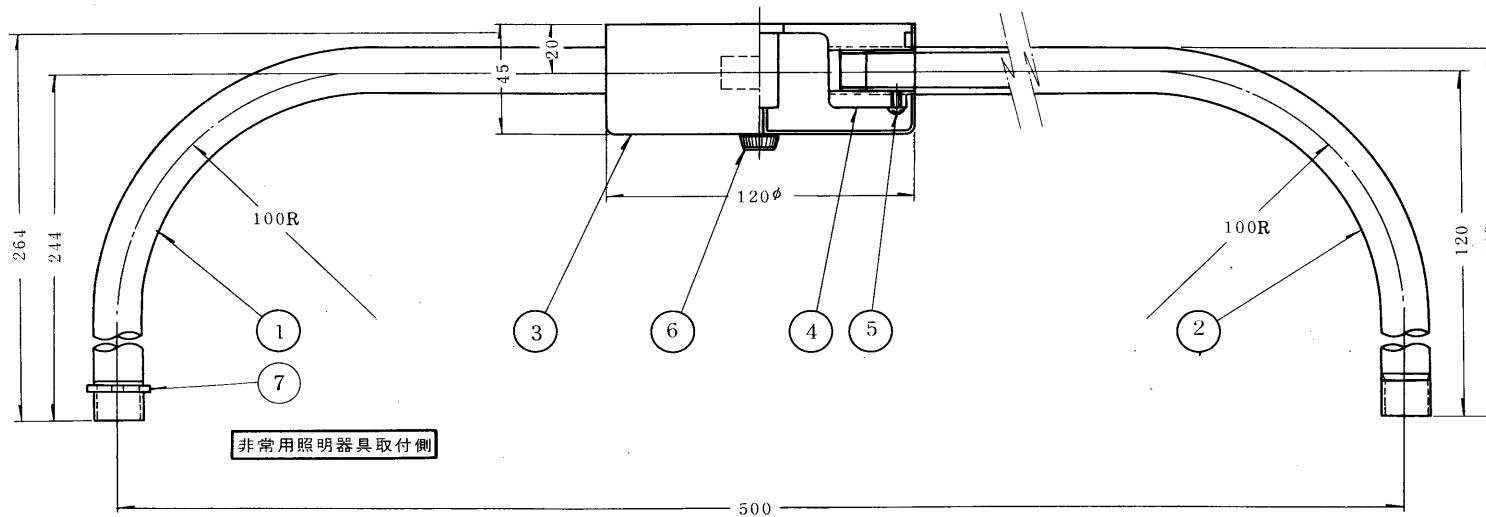
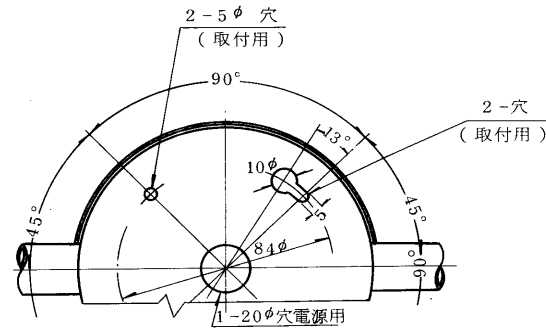


※施工上の注意とご使用上の注意はカタログ・取扱説明書をお読みください。

LF83T(JIS A3)47.6(光)

標準品

部番	部品名	個数	材質	摘要
1	パイプ (1)	1	厚鋼電線管 16mm	メラミン塗装・2.5Y9/2
2	パイプ (2)	1	厚鋼電線管 19mm	メラミン塗装・2.5Y9/2
3	ボックス	1	SPC 1.0t	メラミン塗装・2.5Y9/2
4	サポート	1	FC-15	メラミン塗装・2.5Y9/2
5	押しねじ	2	S15C	M4×6 ZMC3
6	化粧ねじ	2	鋼部-エア	M4
7	ロックナット	1	SPC	ZMC3
8				



注 1 は非常用照明器具取付側です
適合照明器具 IEM-2050, 4050, QE-1000
2 反射笠取付側です
反射笠 SN-1012 10012
1013 10013
1014P 10014A, P
2012
2013
2014P
4012
4013
4014A, P
Y26S, Z39S

ホルダー

電圧	適合安定器	重量	梱包数	10	形状	EF-4
		1.4kg	品名	東芝非常用照明器具・接続金具		
設計	担当	検図	承認	図番	Z9035/B	
				発行		
尺度	1/2	単位	mm	第三角法	東芝ライテック株式会社	