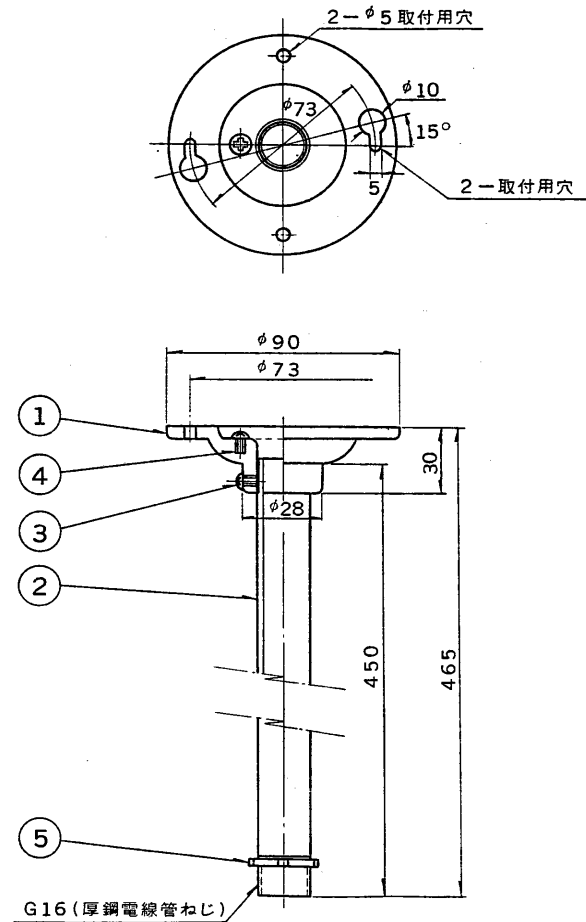


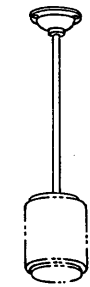
※施工上の注意とご使用上の注意はカタログ・取扱説明書をお読みください。

E 27035

'91. 8. 001



部番	部品名	個数	材質	摘要
1	フランジ	1	FC15	メラミン焼付塗装・2.5Y9/2
2	パイプ	1	厚鋼電線管21#	メラミン焼付塗装・2.5Y9/2
3	押しねじ	1	S15C	M4×6 MFZn-C
4	アースねじ	1	BsBM	M4×6
5	ロックナット	1	SPC	MFZn-C
6				
7				
8				



電圧	適合器具	重量	形名	E F - 1
		0.7 kg	品名	
設計	担当	検図	承認	図番
(達)	(藤)	(松)	(金)	Z9033/E
単位	mm	第三角法		発行
				東芝ライテック株式会社