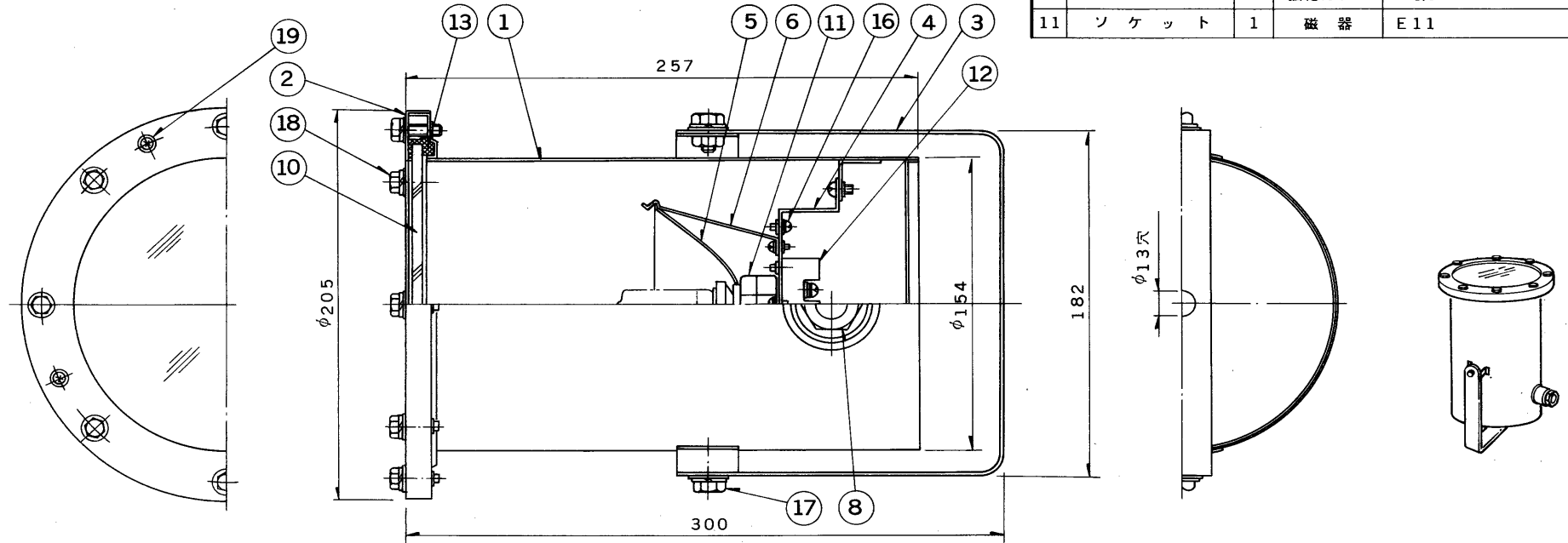


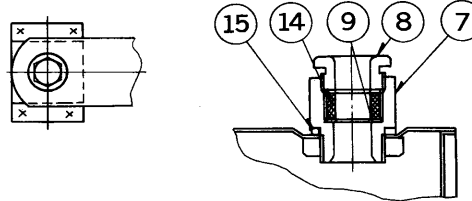
E 27035

'89.4 (D) 005

部番	部品名	個数	材質	摘要	部番	部品名	個数	材質	摘要
12	端子台	1		2P	1	本体	1	SUS	
13	ガラス用パッキン	1	クロロブレンゴム		2	前面ガラス枠	1	SUS	
14	グランド用パッキン	1	クロロブレンゴム		3	取付脚	1	SUS	
15	リングパッキン	1	クロロブレンゴム		4	ソケット台金具	1	SPC	亜鉛メッキクロメート処理
16	接地用ねじ	1			5	反射笠	1		
17	取付脚固定ボルト	2	SUS	M8×16	6	反射笠取付金具	3	SUS	
18	前面ガラス枠取付ボルト	8	SUS	M6×25	7	グランド本体	1		
19	ガード取付ねじ	4	SUS	M4×10	8	締付グランド	1		
					9	グランド用座金	2		
					10	前面ガラス	1	強化ガラス	t5.0
					11	ソケット	1	磁器	E11



形名	機種	適合ランプ	適合ケーブル	適合ガラスカバー
BNZ-2500	単独配線用	ネオハロゲンランプ JD100V/110V	2RNCT 3芯 2mm ²	クリアー：BNZ-F30 (C) 赤：BNZ-F30 (R)
BNZ-2501	送り配線用	75W-E	2RNCT 3芯 3.5~5.5mm ² (送り配線用は 両端に適合)	緑：BNZ-F30 (GR)
BNZ-2502	送り配線 末端用	250W-E (E11口金)		青：BNZ-F30 (BL) 黄：BNZ-F30 (Y)



・適合ガード：BNZ-G30 ・最大水深：2m ・注意：この器具はガラスカバーまで、水中（真水）に浸してご使用ください。

電圧	重量	形名	BNZ-2500 BNZ-2501 BNZ-2502
	約 2.4kg	品名	東芝噴水照明器具
設計	担当	検図	承認
図番	Z4007/A		
単位 mm	第三角法	東芝ライテック株式会社	