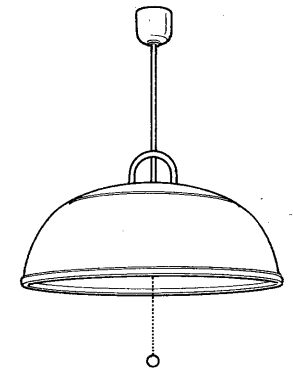
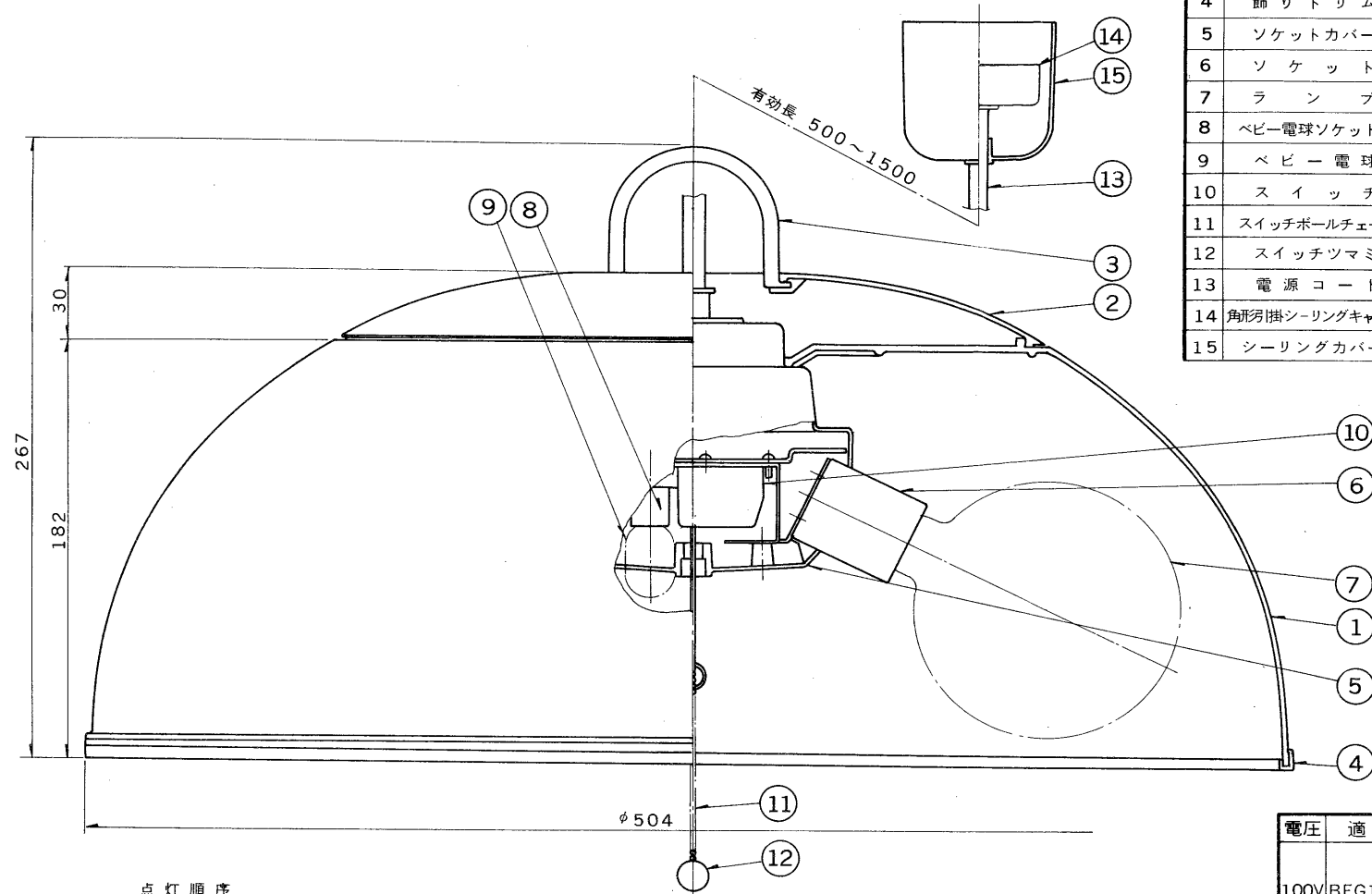


E17035 A S. 60. 6 (D) 188

部番	部 品 名	個数	材 質	摘 要
1	セ ー ド	1	アクリル	内面ヘヤーライン加工
2	上 セ ー ド	1	ABS	表面蒸着メッキ・下表参照
3	上 部 飾 り	1	ABS	表面蒸着メッキ・下表参照
4	飾 り ト リ ム	1	非移行性 軟質塩ビ	下表参照
5	ソ ケ ッ ト カ バ ー	1	FR-PET	
6	ソ ケ ッ ト	4	磁 器	DIS-3006
7	ラ ン プ	4		ネオポールG17クリヤー・メロウルック
8	ベ ビ ー 電 球 ソ ケ ッ ト	1	ナイロン	SL-1
9	ベ ビ ー 電 球	1		100V 5W
10	ス イ ッ チ	1	ユリア	DFM-108N
11	ス イ ッ チ ボ ー ル チ ェ ー ン	1	B s	メッキ 下表参照
12	ス イ ッ チ ツ マ ミ	1	ABS	メッキ 下表参照
13	電 源 コ ー ド	1	テトロン 丸打コード	0.75 mm <sup>2</sup> 白
14	角形掛シーリングキャップ	1	ユリア	
15	シーリングカバー	1	ポリプロ	白



点 灯 順 序

1. ランプ4灯点灯
2. ランプ2灯点灯
3. ベビー電球点灯
4. 消 灯

形 名	上セード、上部飾り、飾りトリム、 スイッチ用ボールチェーン、スイッチつまみ色
BFP-4907	金 色
BFP-4908	銅 色
BFP-4909	クローム色

電圧	適合光源	重量	形名
100V	BFG17EX-N/C	3.5 kg	BFP-4907 BFP-4908 BFP-4909
品名 東芝電球形蛍光灯器具			
設計	担当	検図	承認
伊丹	吉田	高橋	湯原
単位 mm	第三角法		図番 F8230/A
発行 東芝ライテック株式会社			