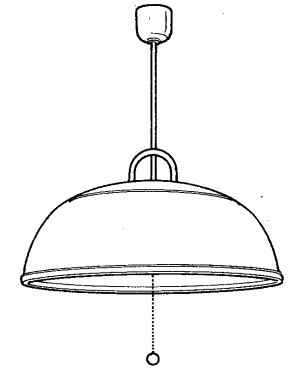
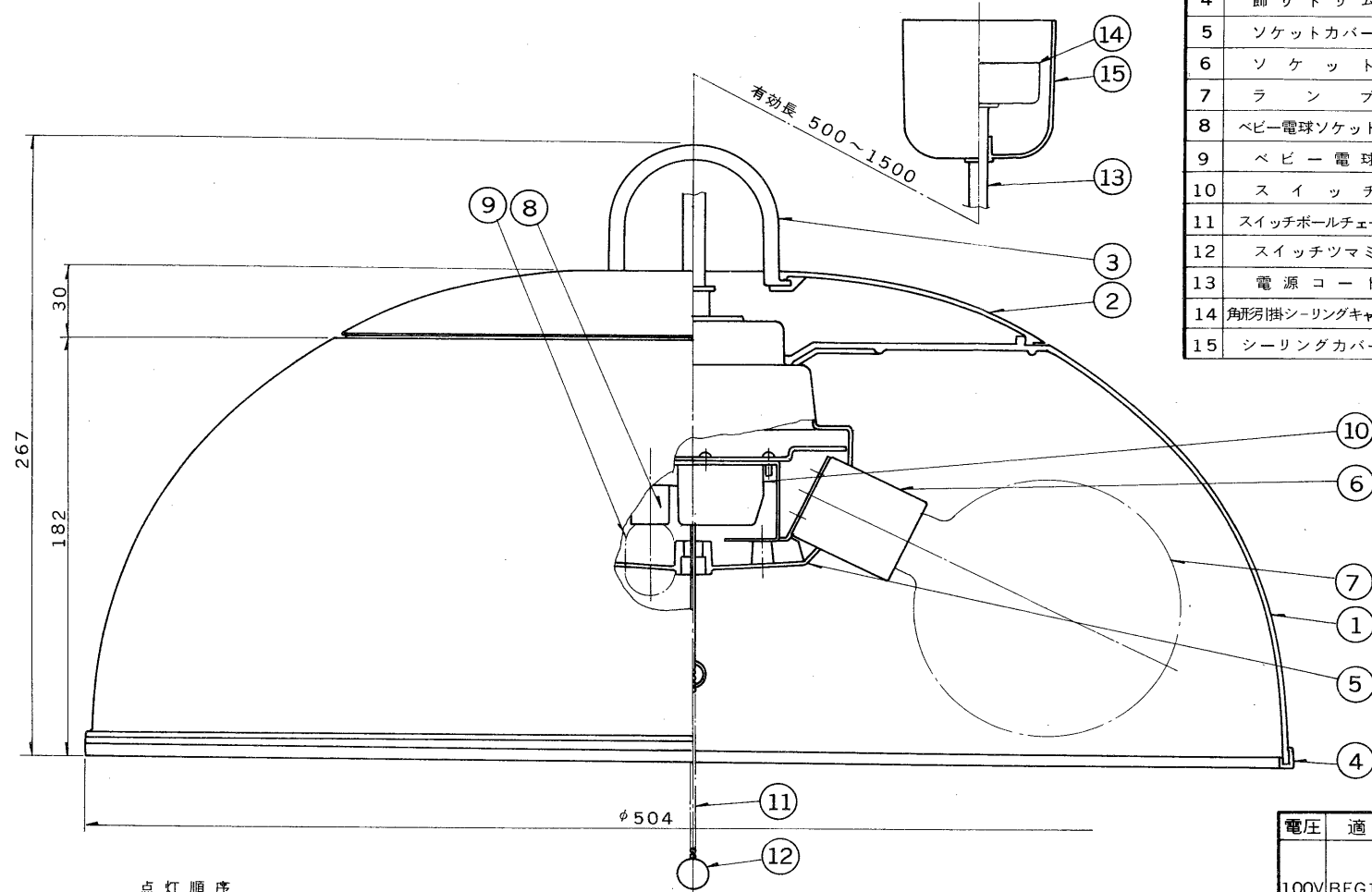


E17035A

S. 60. 6 (D) 188

部番	部品名	個数	材質	摘要
1	セード	1	アクリル	内面ヘヤーライン加工
2	上セード	1	ABS	表面蒸着メッキ・下表参照
3	上部飾り	1	ABS	表面蒸着メッキ・下表参照
4	飾リトリム	1	非移行性軟質塩ビ	下表参照
5	ソケットカバー	1	FR-PET	
6	ソケット	4	磁器	DIS-3006
7	ランプ	4		ネオポールG17クリヤー・メロウルク
8	ベビー電球ソケット	1	ナイロン	SL-1
9	ベビー電球	1		100V 5W
10	スイッチ	1	ユリア	DFM-108N
11	スイッチポールチェーン	1	Bs	メッキ 下表参照
12	スイッチつまみ	1	ABS	メッキ 下表参照
13	電源コード	1	テトロン丸打コード	0.75 mm <sup>2</sup> 白
14	角形掛シーリングキャップ	1	ユリア	
15	シーリングカバー	1	ポリプロ	白



点灯順序

1. ランプ4灯点灯
2. ランプ2灯点灯
3. ベビー電球点灯
4. 消灯

形名	色
BFP-4907	金色
BFP-4908	銅色
BFP-4909	クローム色

電圧	適合光源	重量	形名	BFP-4907 BFP-4908 BFP-4909
100V	BFG17EX-N/C	3.5 kg	品名	東芝電球形蛍光灯器具
設計	担当	検図	承認	図番
伊丹	吉田	高橋	湯原	F8230/A
単位	mm	第三角法	発行	東芝ライテック株式会社