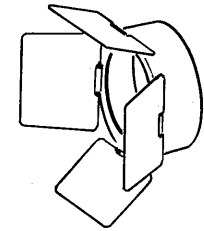
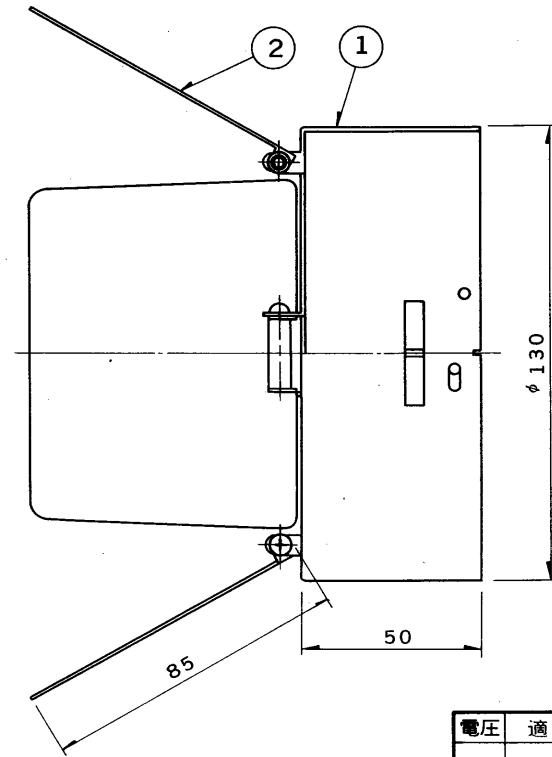
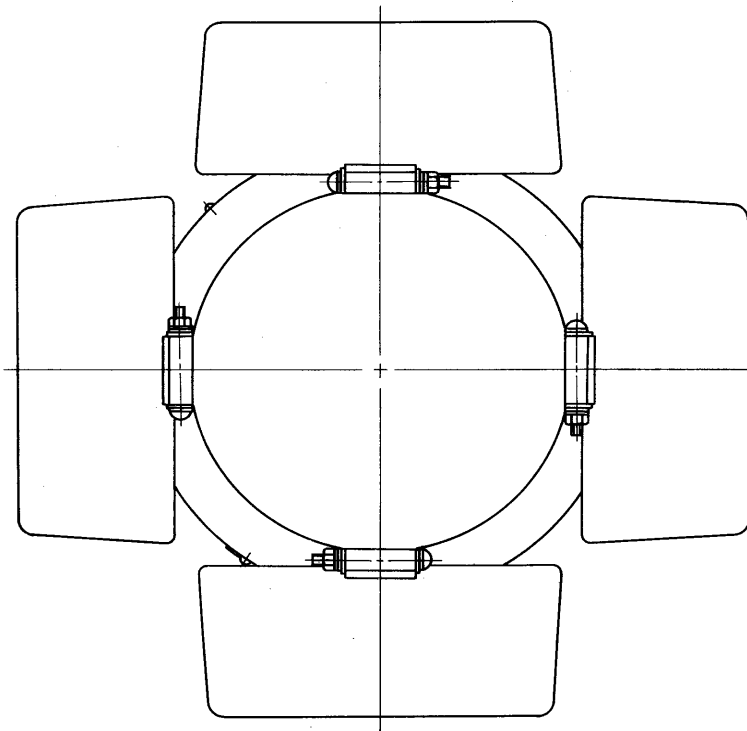


E 27035

90.3 (D) 188

部番	部品名	個数	材質	摘要
1	バンドアケース	1	SPC	アクリル焼付塗装・ツヤ消し
2	バンドア	4	SPC	アクリル焼付塗装・ツヤ消し
3				
4				
5				
6				
7				
8				



形名	塗装色
BD-150(W)	白
BD-150(K)	黒

電圧	適合器具	重量	形名	BD-150 (W) (K)
		0.4 kg	品名	
			東芝スポットライト 器具用バンドア	
設計	担当	検図	承認	図番
伊	伊	橋	大	Z9127/A
単位	mm	第三角法		発行
				東芝ライテック株式会社