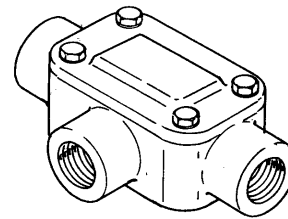
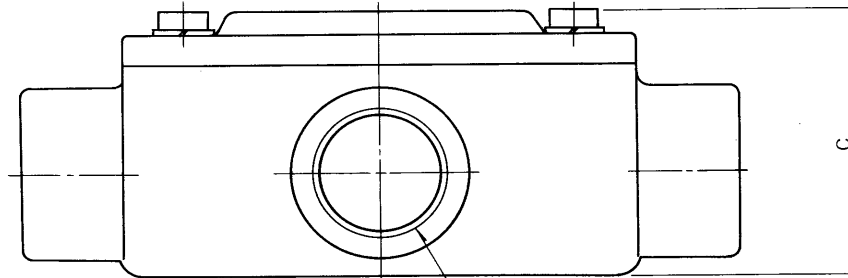
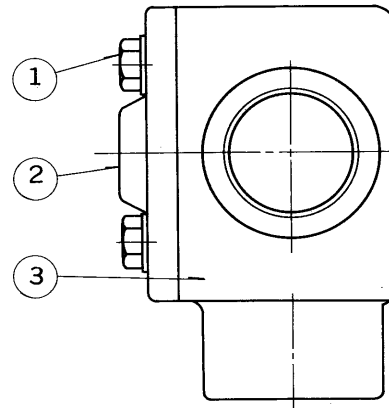
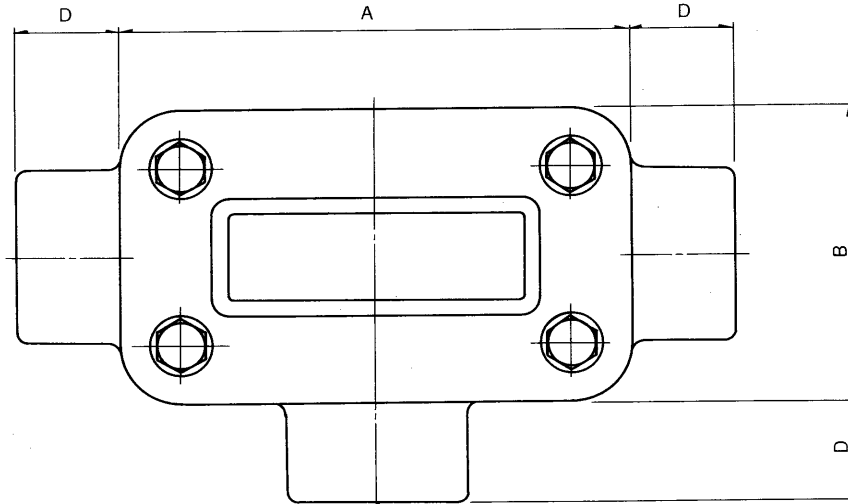


※施工上の注意とご使用上の注意はカタログ・取扱説明書をお読みください。

E 27035

'89.9 (D) 136

部番	部品名	個数	材質	摘要
1	ボルト	4	SUS304	M6
2	フタ	1	FC-20	MFZn-C 防錆処理
3	本体	1	FC-20	MFZn-C 防錆処理
4				
5				
6				
7				
8				



仕様

形名	ハブ寸法	A	B	C	D	数量
DWL-R01A	16	100	60	55	20	
DWL-R01B	22	100	60	55	20	
DWL-R01C	28	130	60	64	24	
DWL-R01D	36	160	70	82	26	
DWL-R01E	42	160	70	82	26	
DWL-R01F	54	200	116	124	26	

電圧		重量		形名	DWL-R01
				品名	耐圧防爆形エルボ
設計	担当	検図	承認	図番	B5052/B
発行				発行	
単位	mm	第三角法		東芝ライテック株式会社	