

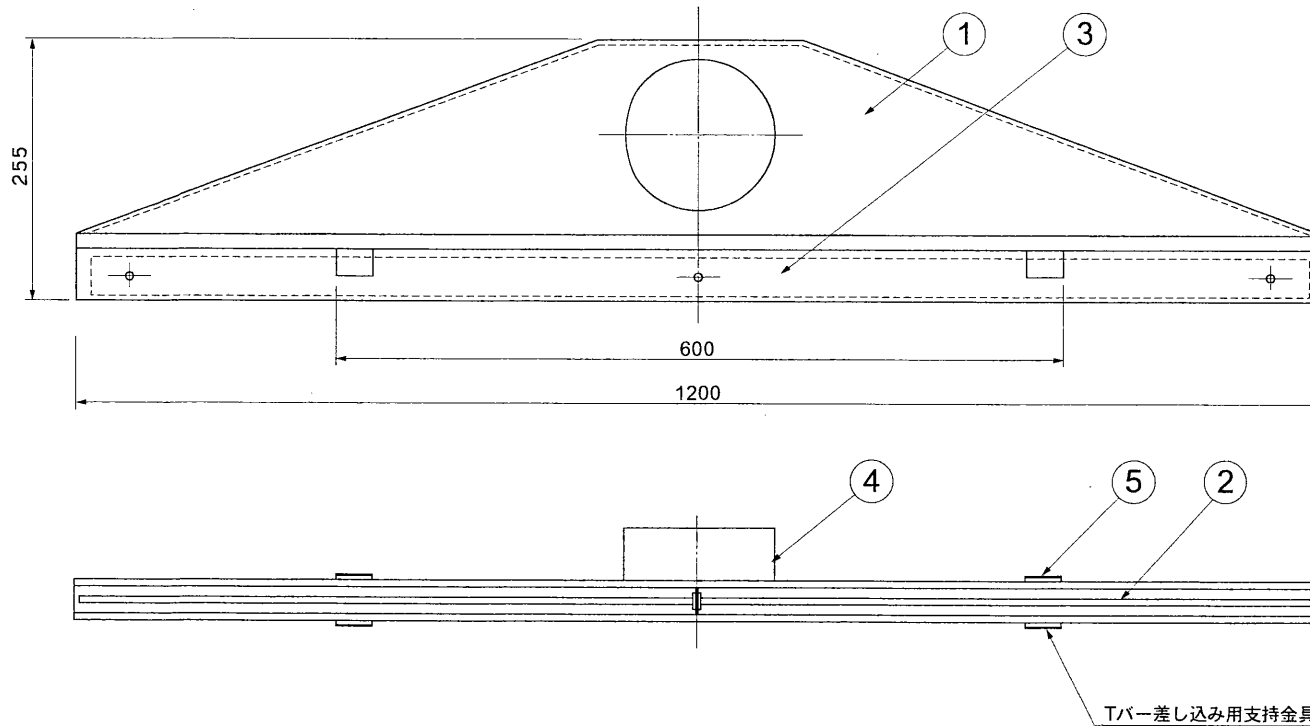
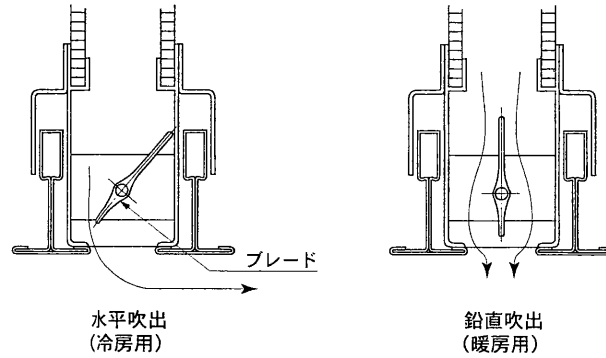
E27035A

TOSHIBA

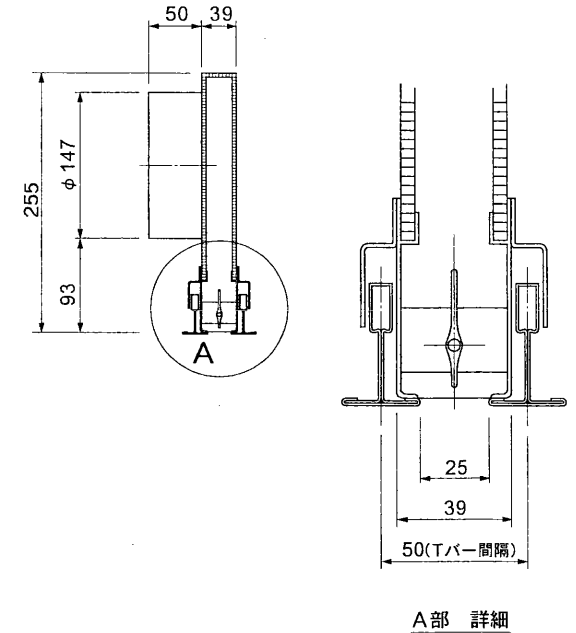
('97. 10. 544)

2002. 09. 544

・ブレードの開閉をすることにより風向が
変えられます。



部番	部品名	個数	材質	摘要
1	本体	1	グラスウール	
2	ブレード	2	A0	黒色アルマイト着色
3	吹出口	1	A0	黒色耐蝕塗装
4	接続口	1	SGC	黒色耐蝕塗装
5	Tバー取付金具	4	SGC	黒色耐蝕塗装
6				
7				
8				



2. 適合ダブルTバー間隔 50mm
注) 1. 適合ダクト径 150mm

		質量 (kg)		形名	TLE-12H
		1.5			
		品名		東芝空調吹出口 (断熱材付き)	
設計	担当	検図	承認	図番	F80018/B
田	田	井	井	発行	
単位	mm	第三角法		東芝ライテック株式会社	