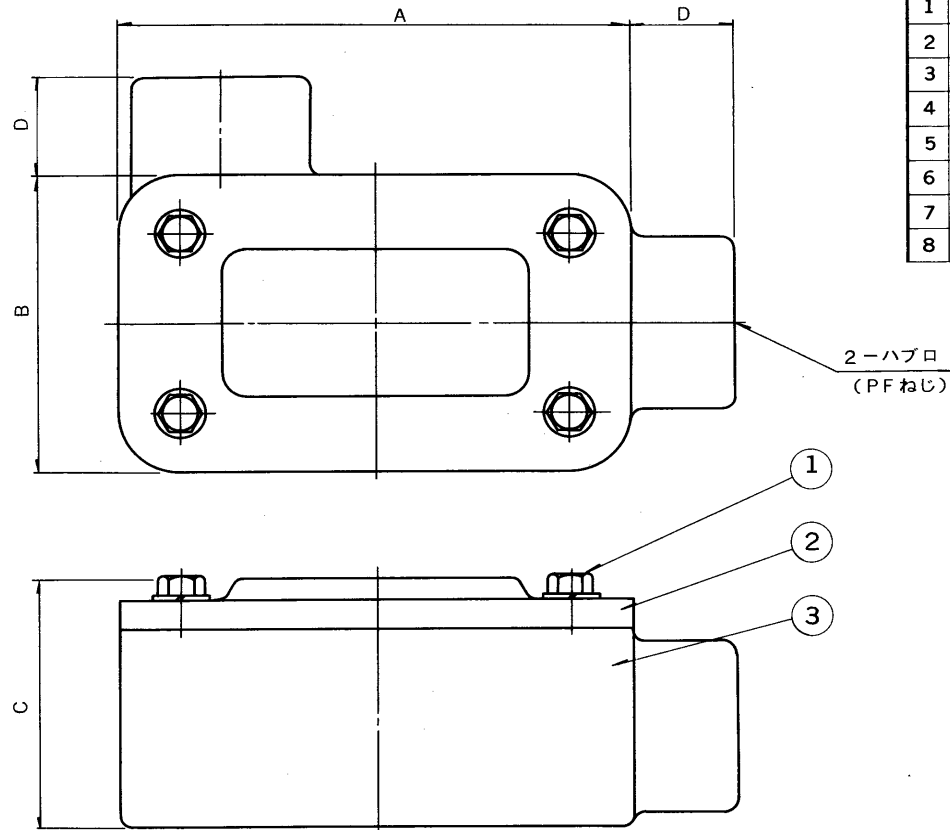
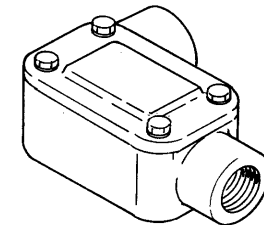


E 27035

'89.8 (D) 136



部番	部品名	個数	材質	摘要
1	ボルト	4	SUS304	M6
2	フタ	1	FC-20	MFZn 防錆仕上
3	本体	1	FC-20	MFZn 防錆仕上
4				
5				
6				
7				
8				



仕様

形名	ハブ寸法	A	B	C	D	数量
DWL-801 LRA	16	100	60	55	20	
DWL-801 LRB	22	100	60	55	20	
DWL-801 LRC	28	130	60	64	24	
DWL-801 LRD	36	160	70	82	26	
DWL-801 LRE	42	160	70	82	26	
DWL-801 LRF	54	200	116	124	26	

電圧		重量		形名	DWL-801LR
				品名	耐圧防爆形 エルボ
設計	担当	検図	承認	図番	B5048/B
発行				発行	
単位	mm	第三角法		東芝ライテック株式会社	