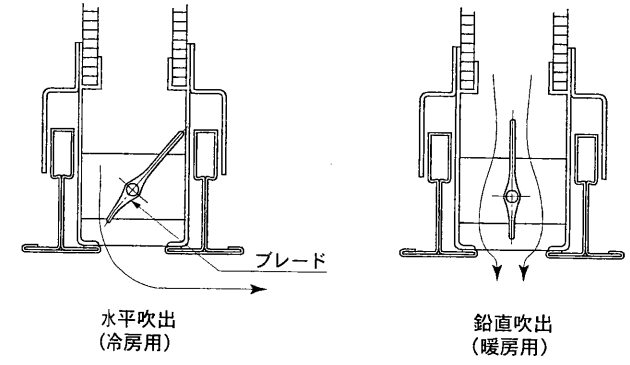
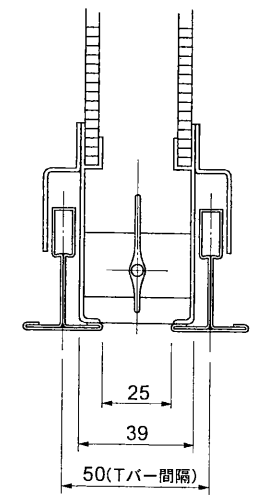
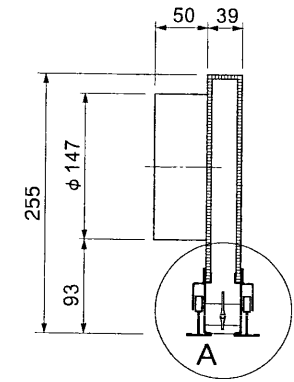
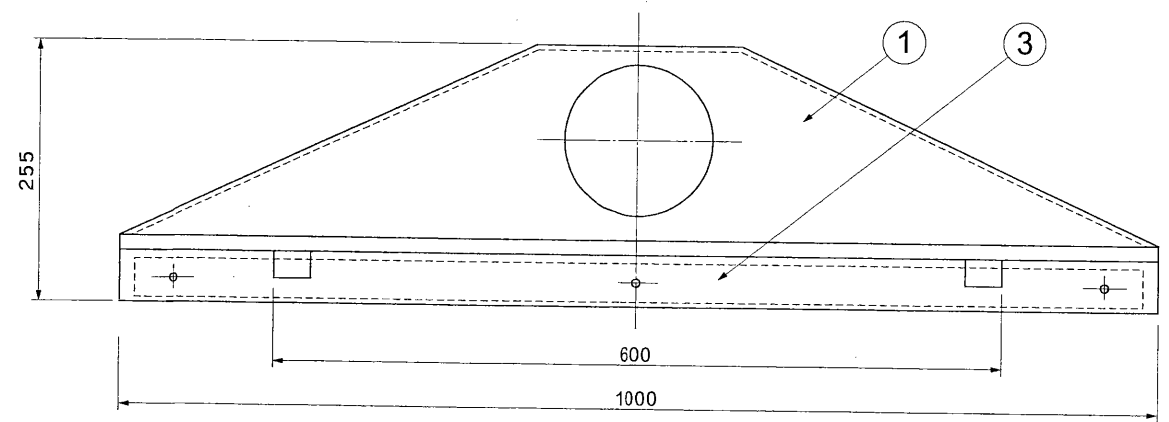


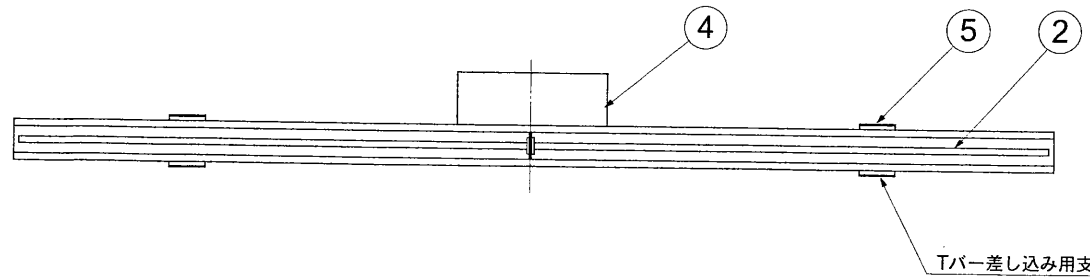
・ブレードの開閉をすることにより風向が  
変えられます。



部番	部品名	個数	材質	摘要
1	本体	1	グラスウール	
2	ブレード	2	A0	黒色アルマイト着色
3	吹出口	1	A0	黒色耐蝕塗装
4	接続口	1	SGC	黒色耐蝕塗装
5	Tバー取付金具	4	SGC	黒色耐蝕塗装
6				
7				
8				



A部 詳細



2. 適合ダブルTバー間隔 50mm  
注) 1. 適合ダクト径 150mm

				質量 (kg)	形名	TLE-10H	品名	東芝空調吹出口 (断熱材付き)
				1.2				
設計	担当	検図	承認	図番	F80017/B			
				発行				
単位	mm			第三角法	<b>東芝ライテック株式会社</b>			