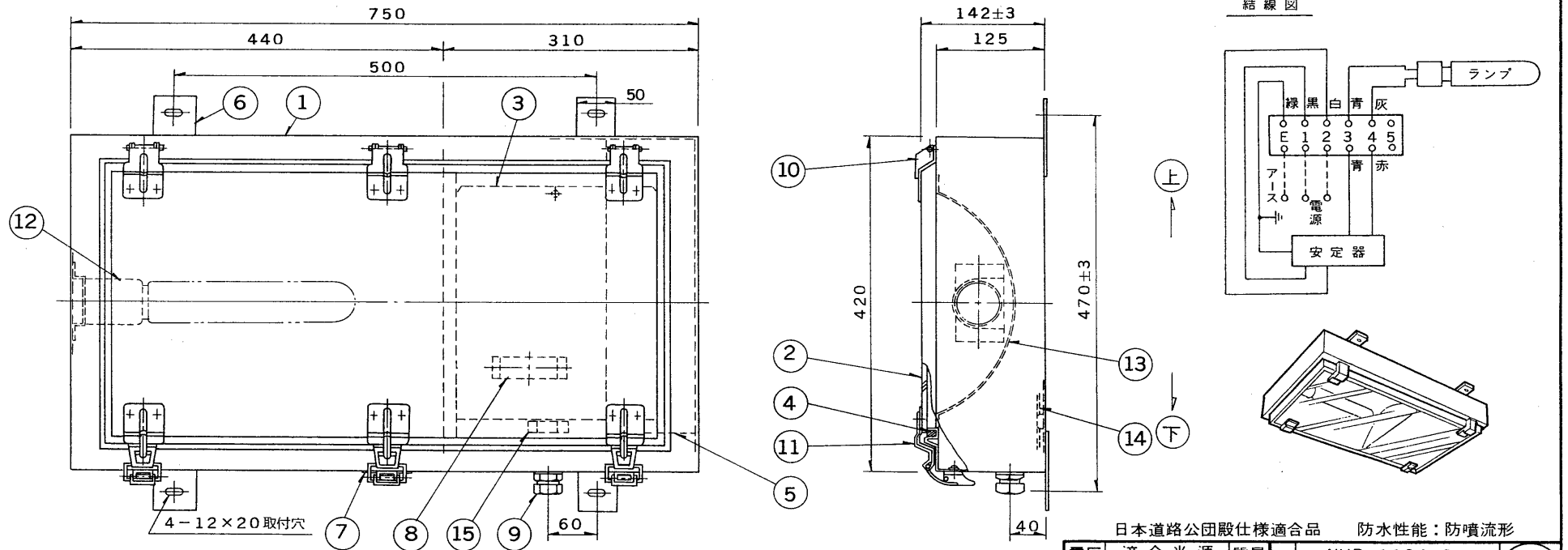


部番	部品名	個数	材質	摘要	部番	部品名	個数	材質	摘要
9	防水コネクタ	1	樹脂	SC-4Aタイプ	1	本体	1	SUS304 t1.2	塗装
10	ピンジ	3	SUS304 t1.5		2	照明カバー	1	強化ガラス t5.0	透明(酸化チタン膜付)
11	ラッチ	3	SUS304 t1.5		3	蓋	1	SUS304 t1.2	塗装
12	ソケット	1	磁器	E39耐振形	4	パッキン	1	シリコンスポンジ	
13	反射板	1	A1080P t0.8	電解研磨(梨地仕上)	5	安定器	1		
14	内部配線		シリコン電線	2.0mm	6	取付脚	4	SUS304 t3.0	塗装
15	ケーブル押え	1	SUS304		7	銘子板	1	マイラー	
					8	端子台	1	樹脂	6Pカバー付(M4ねじ)

反射板0°ピーク



アース端子

アースは器具内の端子台より、とるものとします。
使用ケーブルサイズ(外径)がφ10.6~φ12.0以外の場合はご連絡ください。

塗装仕様

1. ウォッシュプライマー処理
2. エポキシ変性メラミン樹脂塗料2回塗りの焼付塗装
マンセルN7

形式	形名	適合ランプ
TNH-110-S	NHD-1104-S	NHT 110・L
TNH-180-S	NHD-1804-S	NHT 180・L
TNH-220-S	NHD-2204-S	NHT 220・L
TNH-270-S	NHD-2704-S	NHT 270・L
TNH-360-S	NHD-3604-S	NHT 360・L

日本道路公団殿仕様適合品 防水性能:防噴流形

電圧	適合光源	質量	形名	品名
	NHT 110・L NHT 180・L NHT 220・L NHT 270・L NHT 360・L		NHD-1104-S~ NHD-3604-S (TNH-110-S~ TNH-360-S)	東芝高圧ナトリウム灯 トンネル照明器具
設計	担当	検図	承認	図番
				N1123/B
発行				
東芝ライテック株式会社				