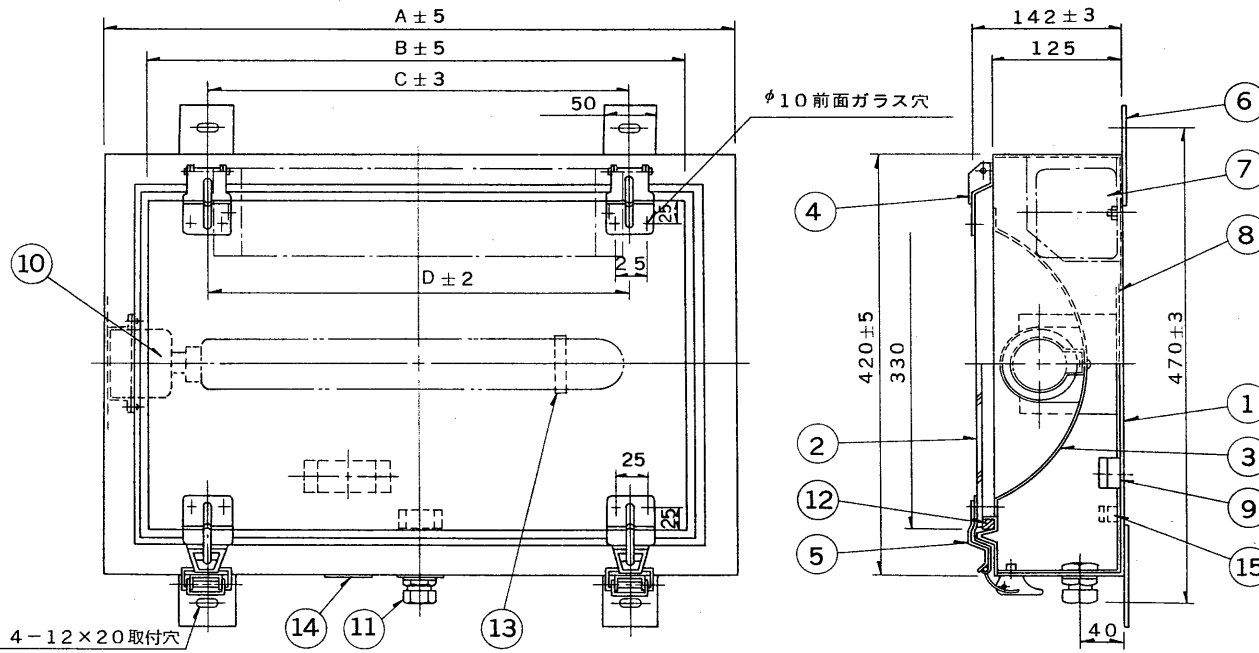
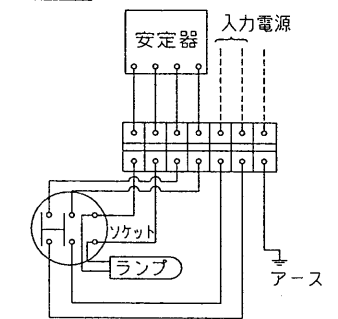


部番	部品名	個数	材質	摘要	部番	部品名	個数	材質	摘要
9	端子台	1	樹脂	7P カバー付 (M4ねじ)	1	本体	1	SUS304 t1.2	塗装
10	ソケット	1	磁器	SB-22D-7N	2	照明カバー	1	強化ガラス t5.0	透明
11	防水コネクター	1	樹脂	SC-4Aタイプ	3	反射板	1	A1080P t0.8	電解研磨 (鏡面仕上)
12	パッキン	1	シリコン単泡 スポンジ	グレー	4	ヒンジ	下記	SUS304 t1.5	
13	ランプホルダー	1	SUS304 t1.0		5	ラッチ	下記	SUS304 t1.5	
14	銘板	1	マイラー		6	取付脚	4	SUS304 t3.0	
15	ケーブル押え	1	SUS304		7	安定器	1		
					8	内部配線		耐熱ビニール線	1.25mm ²



反射板0°ピーク
結線図

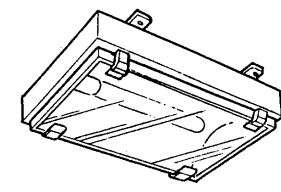


アース端子
アースは器具内の端子台より、とるものとします。
使用ケーブルサイズ (外径) がφ10.6 ~ φ12.0以外の場合
はご連絡ください。

- 塗装仕様
1. ウォッシュプライマー処理
 2. エポキシ変性メラミン樹脂塗料2回塗りの焼付塗装
マンセルN7

4-12×20取付穴

項目	形式	TNX-035-S	TNX-055-S	TNX-090-S	TNX-135-S
形名	NDQ-343-S	NDQ-543-S	NDQ-943-S	NDQ-1343-S	
ランプワット	35W	55W	90W	135W	
灯体長 A	500	600	700	960	
ガラス長 B	408	508	608	868	
取付ピッチ C	300	400	500	700	
ヒンジ・ラッチピッチ D	300	400	500	380×2	
ヒンジ・ラッチ数	2	2	2	3	



日本道路公団殿仕様適合品 防水性能：防噴流形

電圧	適合安定器	質量	形名	NDQ-343-S~ NDQ-1343-S (TNX-035-S~ TNX-135-S)
	低圧ナトリウム ランプ用安定器 (器具内蔵用)		品名	東芝ナトリウム灯 トンネル照明器具
設計	担当	検図	承認	図番
発行	発行	発行	発行	N1107/C
単位	mm	第三角法	東芝ライテック株式会社	